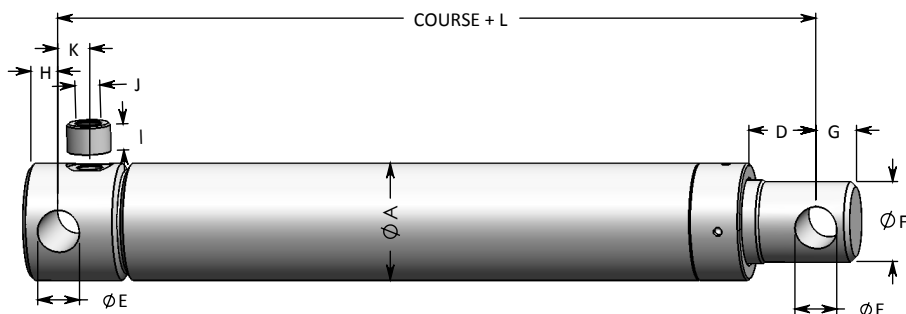


VÉRINS SE DISPONIBLES SUR STOCK

Vérins Simple Effet
plongeurs avec butée
de fin de course



Courses livrables sur STOCK															
Ø TIGE	100	150	200	250	300	350	400	500	550	600	700	800	900	1000	1500
30															
40															
50															
60															
65															

Tenus en stock

TIGE	Cotes d'encombrement										
	Ø	L	A	D	E	F	G	H	J	K	I
30	115	50	44	16,5	28	15	15	1/4	38	16	
40	145	60	33	25,5	38	20	20	1/4	19	0	
50	160	70	47	25,5	50	20	20	3/8	53	0	
60	160	80	65	25,5	58	20	20	3/8	0	0	
65	160	85	55	25,5	62	20	20	3/8	0	0	

Ø TIGE	FORCE en daN à 210 Bar
30	1484
40	2638
50	4121
60	5935
65	6965

Bossage d'alimentation sur les SE 30
Les autres vérins ont un orifice d'alimentation percé directement dans le fond.

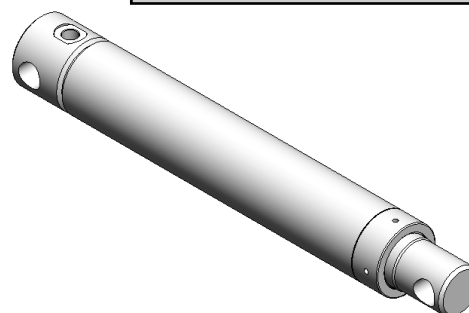
Données Techniques :

Pression d'utilisation :
..... 21 MPa (210 Bar)

Pression d'épreuve :
..... 30 MPa (300 Bar)

Huile hydraulique minérale,
Température de fonctionnement:
-20°C à + 80° C
Vitesse maximum : 0,1 m/s

Tige chromée épaisseur 25 microns
Résistance au brouillard salin :
120 H NSS ISO 9227 classe 9



Options avec un délai de quelques jours :

- course spéciale
- Tige nickelée chromée (Option Nichr)
- Peinture de finition

EUROMAT®

HENRION-HYDRAULIQUE S.A.S.
Route de Corbie 80450 CAMON (AMIENS) FRANCE
Tel : +33 (0)3 22 70 20 40 - Fax : +33 (0)3 22 70 20 49
www.euromat.tm.fr / email : euromat@euromat.tm.fr