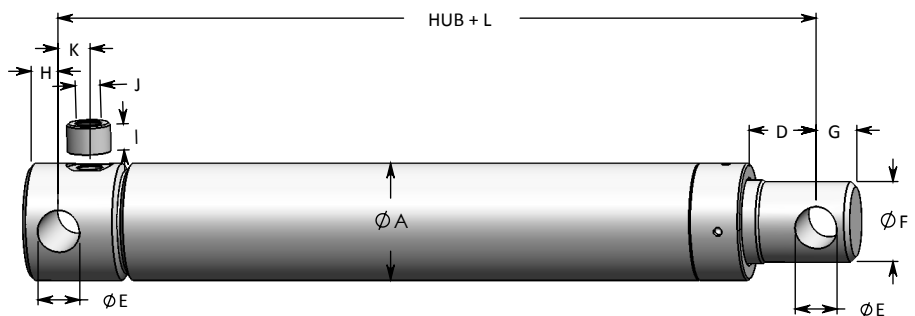


EINFACHWIRKENDE ZYLINDER AB LAGER

Einfachwirkende
Plungerzylinder mit
Anschlag am
Hubende.



AB LAGER lieferbare HUBLÄNGEN

Ø Kolbenstange	100	150	200	250	300	350	400	500	550	600	700	800	900	1000	1500
30															
40															
50															
60															
65															

■ Auf Lager

Kolbenstange	Einbaumaße / Abmessungen										
	Ø	L	A	D	E	F	G	H	J	K	I
30	115	51	30	16,5	28	15	15	1/4	38	20	
40	145	60	35	25,5	38	20	22	1/4	19	0	
50	160	70	40	25,5	50	20	22	3/8	53	0	
60	160	80	40	25,5	58	20	22	3/8	0	0	
65	160	85	40	25,5	62	20	22	3/8	0	0	

Ø Kolbenstange	Kräfte in daN bei 210 Bar
30	1484
40	2638
50	4121
60	5935
65	6965

Aufgeschweißter Versorgungsanschluß auf den SE 30.
Bei den anderen Zylindern ist der Versorgungsanschluß direkt in den Boden gebohrt.

Technische Daten:

Dynamischer Betriebsdruck:
..... 21 MPa (210 Bar)

Prüfdruck: 30 MPa (300 Bar)

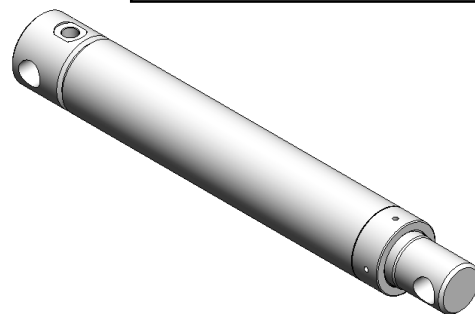
Hydraulisches Mineralöl,
Funktionstemperatur zwischen
-20°C und + 80° C

Maximale Geschwindigkeit: 0,1 m/s

Hartverchromte Kolbenstange mit
Schichtdicke 25 Mikron

Korrosionswiderstand im Salzsprühnebel-
test: 120 Std nach ISO 9227 Klasse 9

Grundierung



Optionen mit Liefertermin in wenigen Tagen:

Spezielle Hublänge
Kolbenstange vernickelt und verchromt (Option Nicht)
Endlackierung

Fotos und Tarif unverbindlich. Zeichnungen und technische Daten unverbindlich. Reproduktion verboten. © EUROMAT 1999-2014

EUROMAT®

HENRION-HYDRAULIQUE S.A.S.
Route de Corbie 80450 CAMON (AMIENS) FRANCE
Tel : +33 (0)3 22 70 20 40 - Fax : +33 (0)3 22 70 20 49
www.euromat.tm.fr / email : euromat@euromat.tm.fr