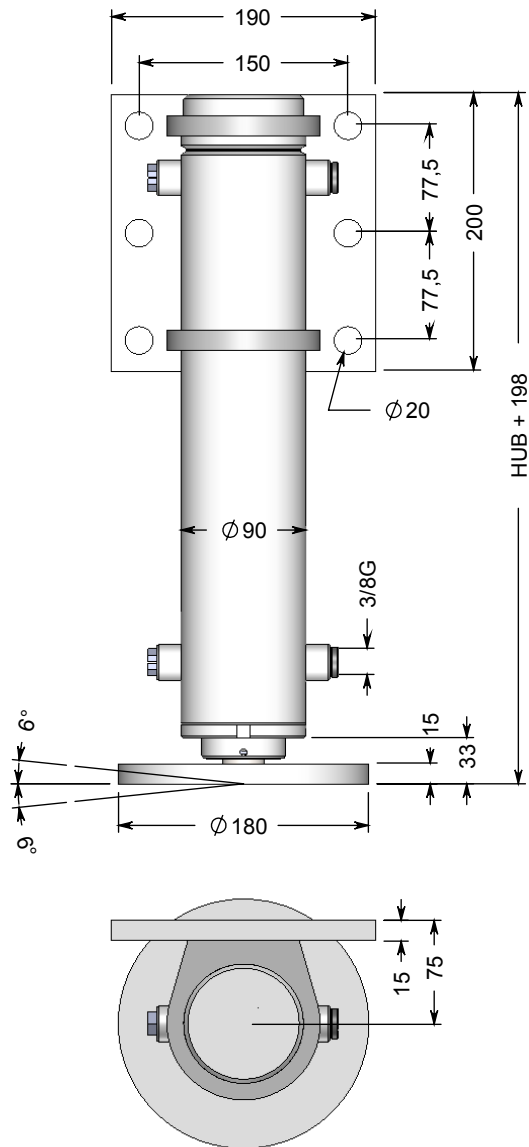
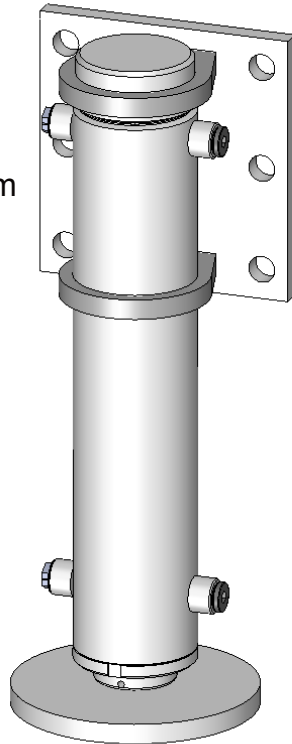


# DOPPELTWIRKENDER ABSTÜTZZYLINDER BEQ 80-60 PSL-ROB

10T bei 200 Bar  
Kolbenstange Ø60mm

MIT HUB  
300mm  
400mm  
500mm  
600mm  
700mm



Befestigung durch Anschrauben der Platte  
Abstützteller mit Kugel  $\pm 6^\circ$

Versorgungsanschlüsse rechts und links  
Anschlüsse 3/8G BSPP

Geliefert mit schwarzer Grundierung;  
Polyurethan- und Glycerophtalick  
verträglich

## Artikelnummern:

Hub 300 14022035  
Hub 400 140220351  
Hub 500 140220352  
Hub 600 140220353  
Hub 700 140220354

Können auf Wunsch mit  
**Rückschlagventil** geliefert werden

## **Technische Daten**

Hub: 300-400-500-600-700mm  
Kolbenstange: Ø60mm hartverchromt  
Korrosionsschutz  
120 Std im Salzsprühnebeltest  
ISO 9227 Klasse 9  
Kolben: 80mm

Maximaler Druck: 25MPa (250 Bar)  
Prüfdruck: 30MPa (300 Bar)

Druckkraft 100kN bei 20MPa (200Bar)  
Gewicht: Hub 300 = 24kg  
Hub 400 = 27kg  
Hub 500 = 30kg  
Hub 600 = 33kg  
Hub 700 = 36kg

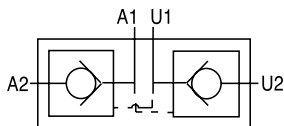
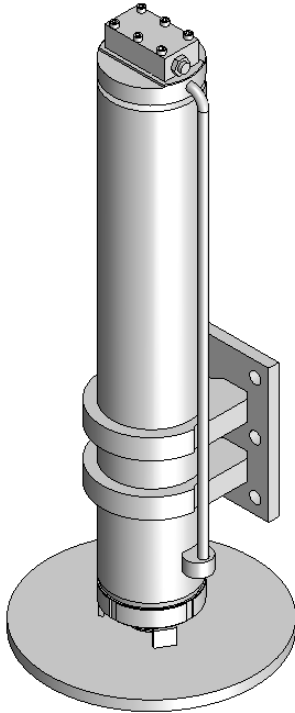
**EUROMAT®**

HENRION-HYDRAULIQUE S.A.S.  
Route de Corbie 80450 CAMON (AMIENS) FRANCE  
Tel : +33 (0)3 22 70 20 40 - Fax : +33 (0)3 22 70 20 49  
www.euromat.tm.fr / email : euromat@euromat.tm.fr

# DOPPELTWIRKENDER ABSTÜTZZYLINDER BEQ 100-80 PSL-ROB

16T bei 210 Bar

HUB 500mm  
600mm

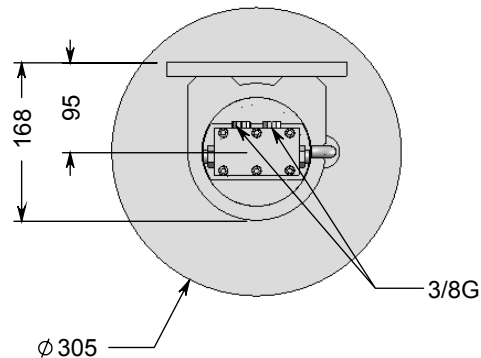
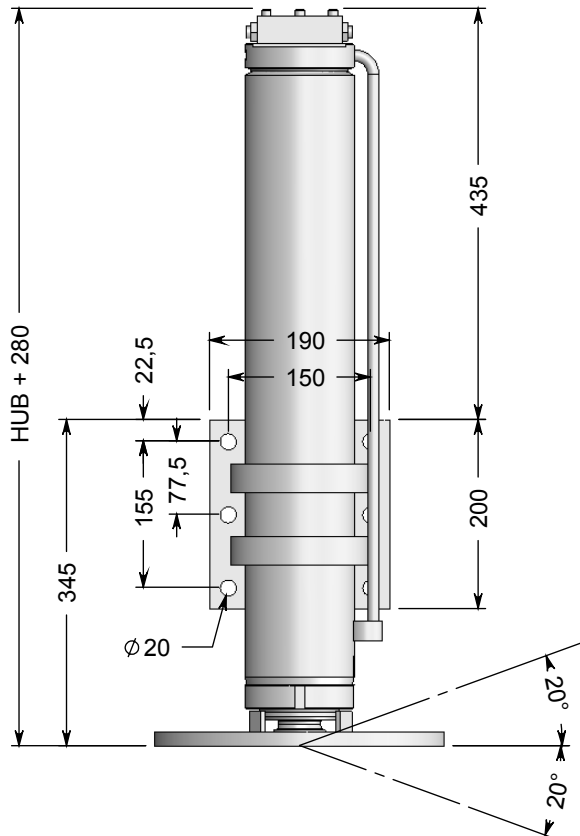


mit integriertem Rückschlagventil

Befestigung durch Anschrauben der Platte  
Abstützteller mit Kugel  $\pm 20^\circ$   
Versorgungsanschlüsse 3/8G BSPP

Geliefert mit schwarzer Grundierung;  
Polyurethan-und Glycerophtalick  
verträglich

AB LAGER LIEFERBAR  
Artikelnummer: Hub 500  
Hub 600



## Technische Daten

Hub : 500mm  
Kolbenstange:  $\varnothing 80$ mm  
hartverchromt  
Korrosionsschutz  
120 Std im Salzsprühnebeltest  
ISO 9227 Klasse 9  
Kolben: 100mm

Maximaler Druck: 25 MPa (250 Bar)  
Prüfdruck: 30 MPa (300 Bar)

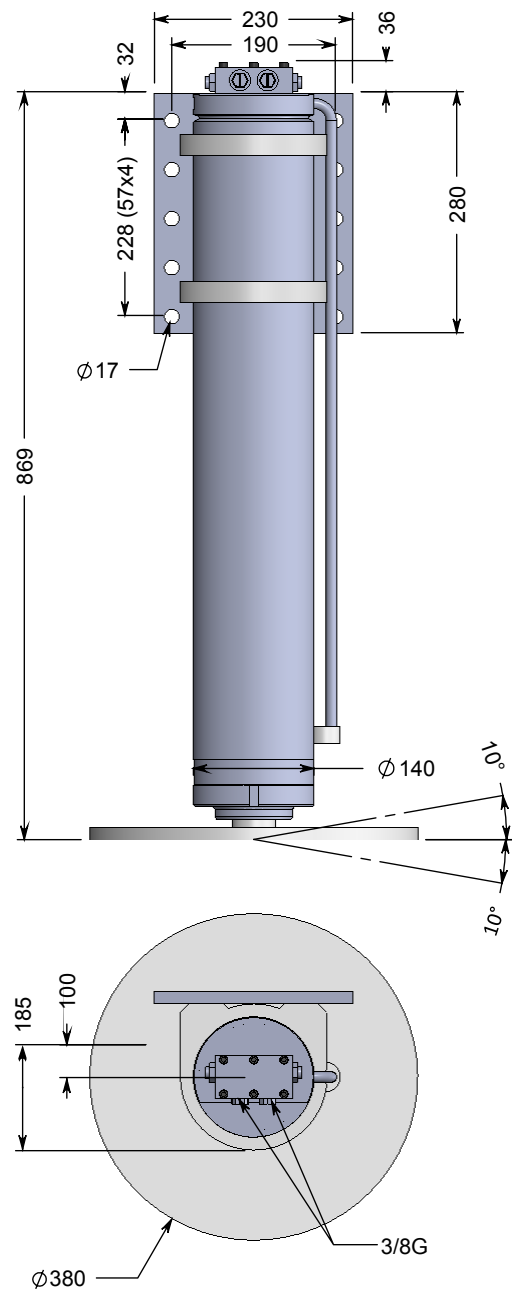
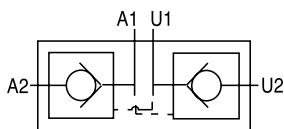
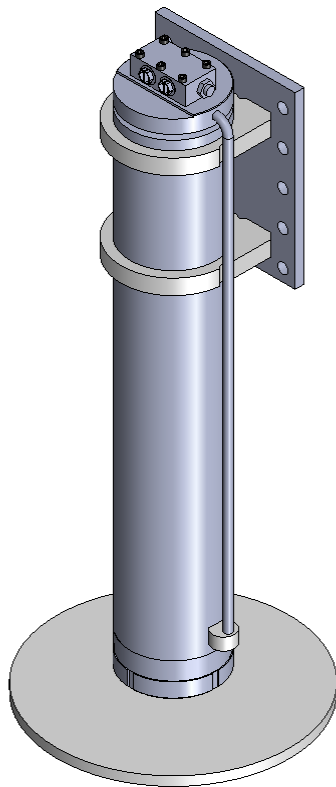
Druckkraft 165 kN bei 21 MPa (210 Bar)  
Gewicht : 75kg

**EUROMAT**<sup>®</sup>

HENRION-HYDRAULIQUE S.A.S.  
Route de Corbie 80450 CAMON (AMIENS) FRANCE  
Tel : +33 (0)3 22 70 20 40 - Fax : +33 (0)3 22 70 20 49  
www.euromat.tm.fr / email : euromat@euromat.tm.fr

# DOPPELTWIRKENDER ABSTÜTZZYLINDER BEQ 125-90 PSL-ROB

25T bei 210 Bar  
HUB 600mm



## Technische Daten

mit integriertem Rückschlagventil

Befestigung durch Anschrauben der Platte  
Abstützteller mit Kugel  $\pm 10$

Versorgungsanschlüsse 3/8G BSPP

Geliefert mit schwarzer Grundierung;  
Polyurethan- und Glycerophthaliclack  
verträglich

AB LAGER LIEFERBAR  
Artikelnummer: Hub 600 14019377

Hub: 600mm  
Kolbenstange:  $\varnothing 90$ mm hartverchromt  
Korrosionsschutz  
120 Std im Salzsprühnebeltest  
ISO 9227 Klasse 9  
Kolben: 125mm

Maximaler Druck: 25MPa (250 Bar)  
Prüfdruck: 30MPa (300 Bar)

Druckkraft 257kN à 21MPa (210 Bar)  
Gewicht: 96kg

**EUROMAT**<sup>®</sup>

HENRION-HYDRAULIQUE S.A.S.  
Route de Corbie 80450 CAMON (AMIENS) FRANCE  
Tel : +33 (0)3 22 70 20 40 - Fax : +33 (0)3 22 70 20 49  
www.euromat.tm.fr / email : euromat@euromat.tm.fr