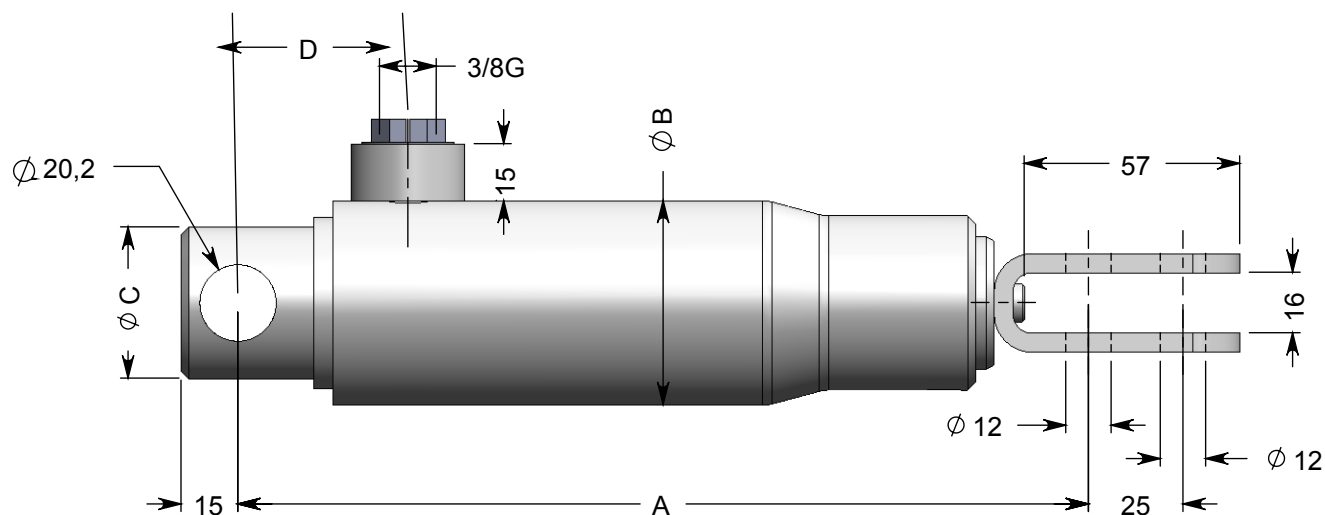


VÉRINS DE FREINAGE

DISPONIBLES SUR STOCK
Agrées C.N.E.E.M.A

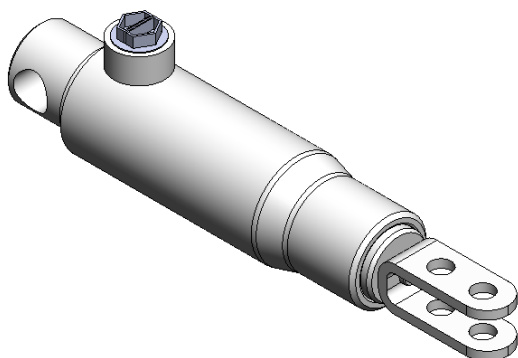
Vérins simple effet à piston plongeur
avec butée de fin de course.
La course maxi est de 110 mm

Livrés en peinture d'apprêt noir
compatible avec les laques
polyuréthane ou glycérophthalique



	Ø TIGE	A	ØB	ØC	D
VFTA 25 X 110	25	215	43	30	40
VFTA 30 X 110	30	225	48	35	45
VFTA 35 X 110	35	225	50	45	45

	N° Agrément C.N.E.E.M.A	Force à 150 Bar	Couple à 100 bar (L=150)	Tambour de frein	Essieu
VFTA 25 X 110	2235 R 33	603 daN	360 mN	Ø 300 X 60	70-80
VFTA 30 X 110	2234 R 33	981 daN	580 mN	Ø 350 X 60	90-100-110
VFTA 35 X 110	2234 R 33	1311 daN	950 mN	Ø 400 X 100	100-110-120



Données Techniques:

Course : 110 mm
Tige : Ø 25, 30 ou 35 chromée dur
Résistance à la corrosion : 120 heures
NSS ISO 9227 classe 9
Pression Maxi : 21 Mpa (210 Bar)

EUROMAT®

HENRION-HYDRAULIQUE S.A.S.
Route de Corbie 80450 CAMON (AMIENS) FRANCE
Tel : +33 (0)3 22 70 20 40 - Fax : +33 (0)3 22 70 20 49
www.euromat.tm.fr / email : euromat@euromat.tm.fr