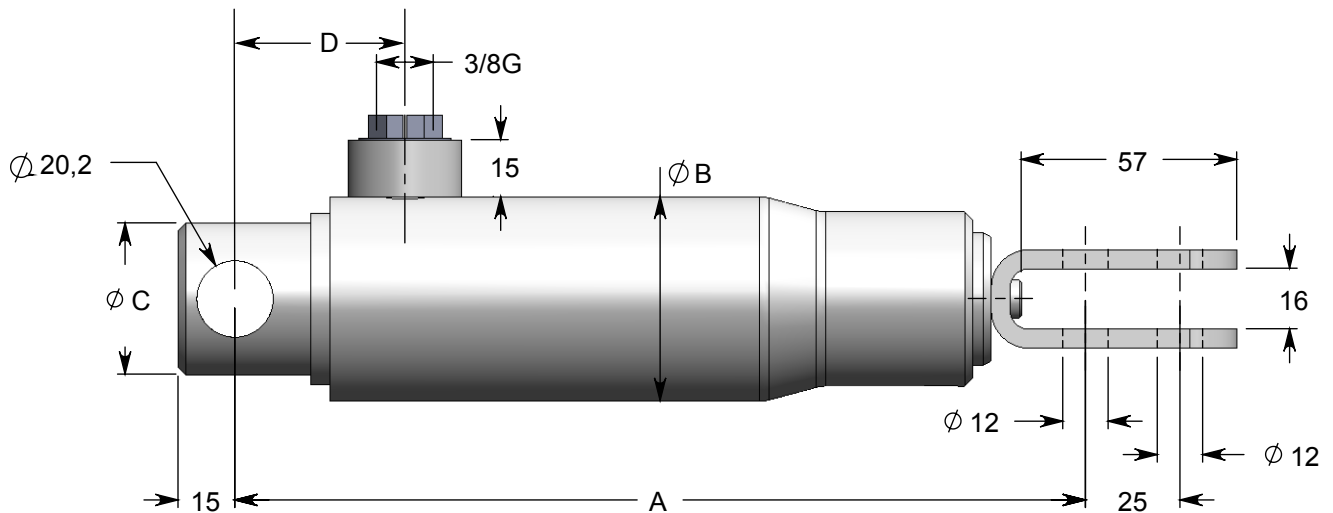


BREMSZYLINDER

AB LAGER ERHÄLTlich

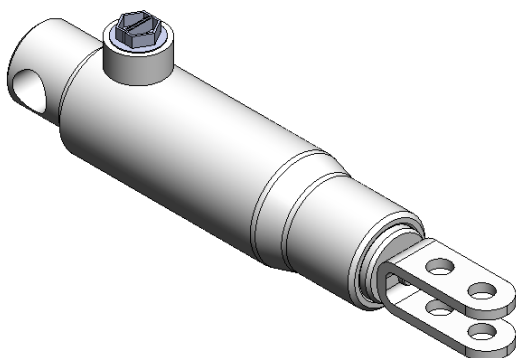
Einfachwirkende Plungerzylinder
Anschlag am Hubende.
Die maximale Hublänge ist 110 mm

Geliefert mit schwarzer Grundierung,
Polyurethan und Glyzerophtaliclack
verträglich



	Ø Kolben	A	ØB	ØC	D
VFTA 25 X 110	25	215	43	30	40
VFTA 30 X 110	30	225	48	35	45
VFTA 35 X 110	35	225	50	45	45

	C.N.E.E.M.A Zulassungs-Nr.	Kraft bei 150 Bar	Drehmoment bei 100 Bar (L=150)	Brems- trommel	Achse
VFTA 25 X 110	2235 R 33	603 daN	360 mN	Ø 300 X 60	70-80
VFTA 30 X 110	2234 R 33	981 daN	580 mN	Ø 350 X 60	90-100-110
VFTA 35 X 110	2234 R 33	1311 daN	950 mN	Ø 400 X 100	100-110-120



Technische Daten:

Hub: 110 mm
Kolbenstangen: Ø 25, 30 oder 35 hartverchromt
Korrosionswiderstand: 120 Stunden nach
NSS ISO 9227
Maximaler Druck: 21 mpa (210Bar)

EUROMAT®

HENRION-HYDRAULIQUE S.A.S.
Route de Corbie 80450 CAMON (AMIENS) FRANCE
Tel : +33 (0)3 22 70 20 40 - Fax : +33 (0)3 22 70 20 49
www.euromat.tm.fr / email : euromat@euromat.tm.fr