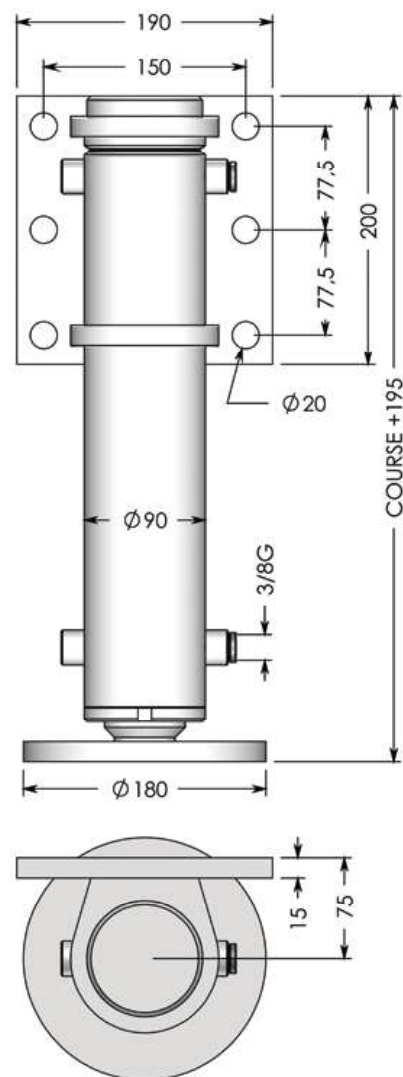
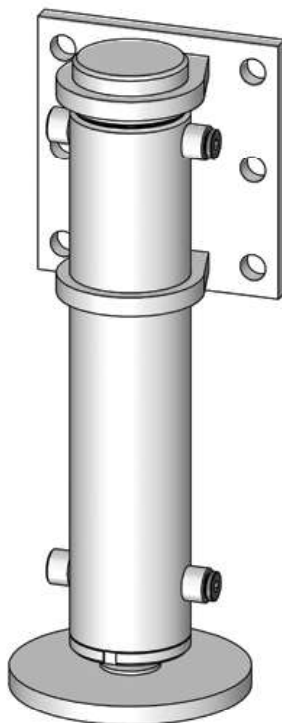


BEQUILLE DOUBLE EFFET BEQ 80-60 PSL-PL

10T à 200 Bar
Tige Ø 60mm

DISPONIBLE:
EN COURSE 300mm
400mm
500mm
600mm
700mm



Alimentations droites et gauches
Orifices 3/8G BSPP

Livrées en peinture d'apprêt noir
compatible avec laque polyuréthane
et glycérophatique.

Références :

Course 300 12915421
Course 400 12915422
Course 500 12915423
Course 600 12915424
Course 700 12915425

En option, peuvent être livrées avec
clapet anti-retour.

Données Techniques

Course : 300-400-500-600-700mm
Tige : Ø60mm chromée dur

Résistance à la corrosion
120h NSS ISO 9227 Classe 9
Alésage : 80mm

Pression maxi : 25Mpa (250 bar)
Pression d'épreuve : 30Mpa (300bar)

Poussée : 100kN à 20MPa (200Bar)
Poids : Course 300 = 24kg
Course 400 = 27kg
Course 500 = 30kg
Course 600 = 33kg
Course 700 = 36kg