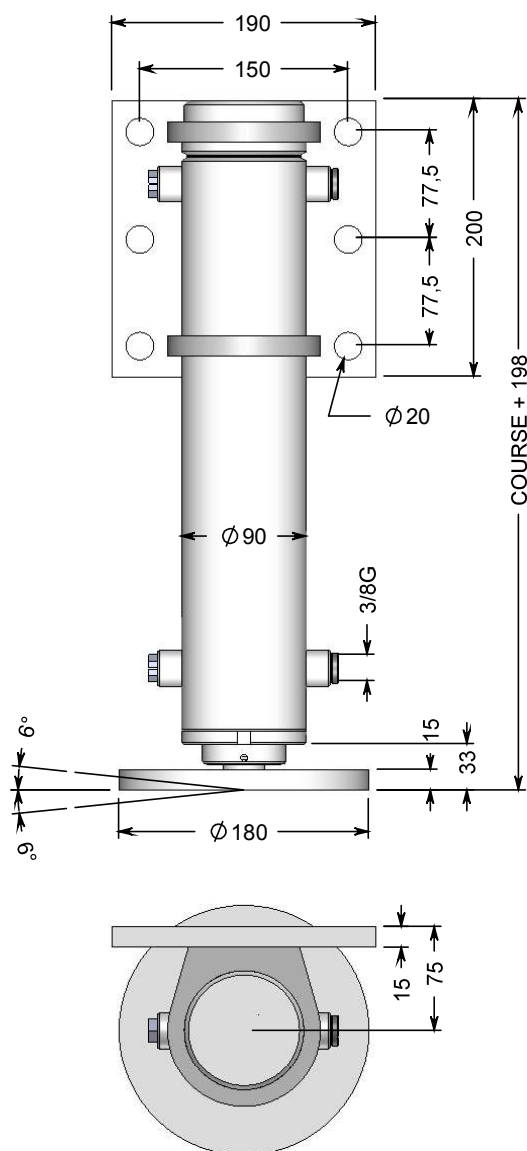
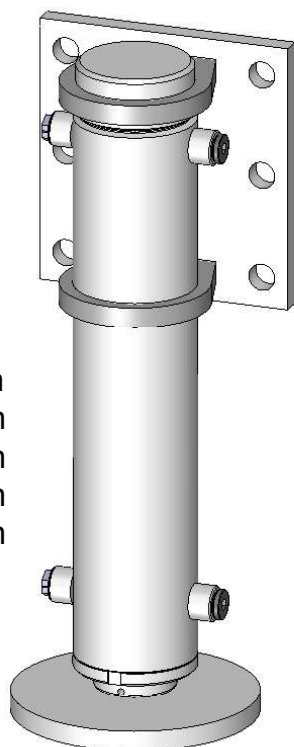


BEQUILLE DOUBLE EFFET BEQ 80-60 PSL-ROB

10T à 200 Bar
Tige Ø 60mm

DISPONIBLE:
EN COURSE 300mm
400mm
500mm
600mm
700mm



Fixation par plaque boulonnée
Semelle sur rotule $\pm 6^\circ$

Alimentations droites et gauches
Orifices 3/8G BSPP

Livrées en peinture d'apprêt noir
compatible avec laque polyuréthane
et glycérophatique.

Références :

Course 300 14022035
Course 400 140220351
Course 500 140220352
Course 600 140220353
Course 700 140220354

En option, peuvent être livrées avec
clapet anti-retour.

Données Techniques

Course : 300-400-500-600-700mm
Tige : Ø60mm chromée dur

Résistance à la corrosion
120h NSS ISO 9227 Classe 9
Alésage : 80mm

Pression maxi : 25Mpa (250 bar)
Pression d'épreuve : 30Mpa (300bar)

Poussée : 100kN à 20MPa (200Bar)
Poids : Course 300 = 24kg
Course 400 = 27kg
Course 500 = 30kg
Course 600 = 33kg
Course 700 = 36kg

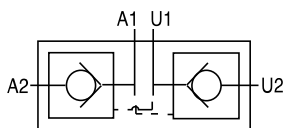
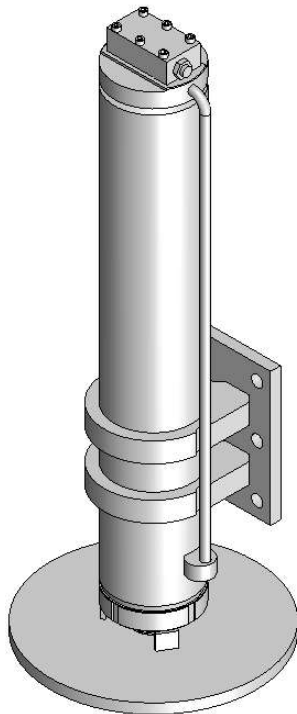
EUROMAT[®]

HENRION-HYDRAULIQUE S.A.S.
Route de Corbie 80450 CAMON (AMIENS) FRANCE
Tel : +33 (0)3 22 70 20 40 - Fax : +33 (0)3 22 70 20 49
www.euromat.tm.fr / email : euromat@euromat.tm.fr

BEQUILLE DOUBLE EFFET BEQ 100-80 PSL-ROB

16T à 210 Bar

COURSE 500mm
600mm

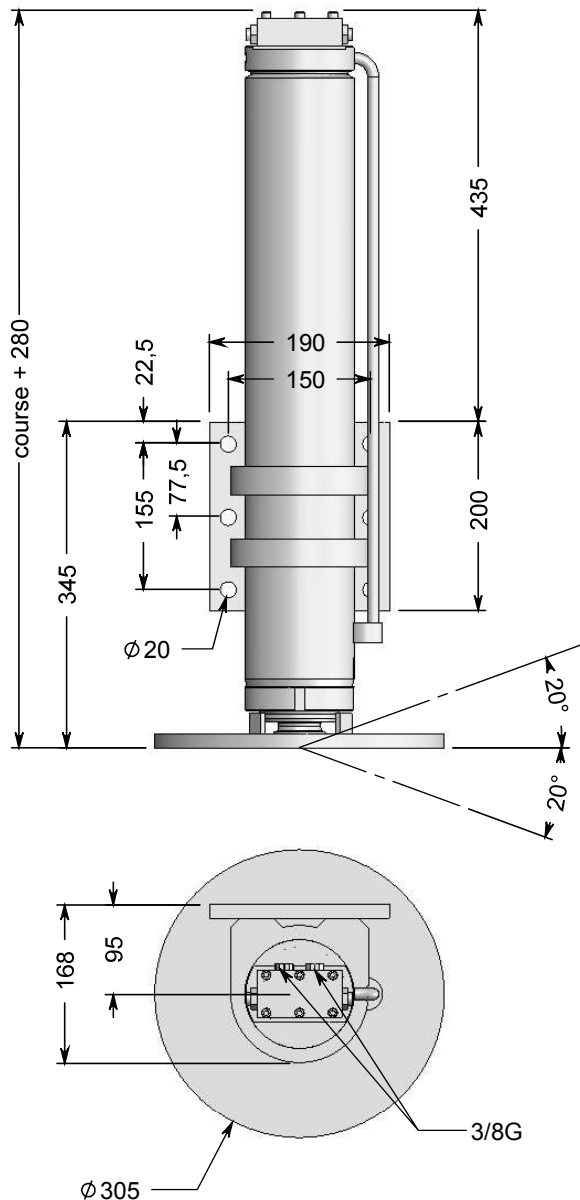


Avec clapet anti-retour intégré

Fixation par plaque boulonnée
Semelle sur rotule $\pm 20^\circ$
Alimentations Orifices 3/8G BSPP

Livrées en peinture d'apprêt noir
compatible avec laque polyuréthane
et glycérophatique.

Références : Course 500
Course 600



Données Techniques

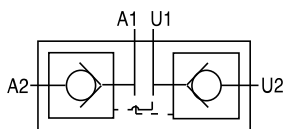
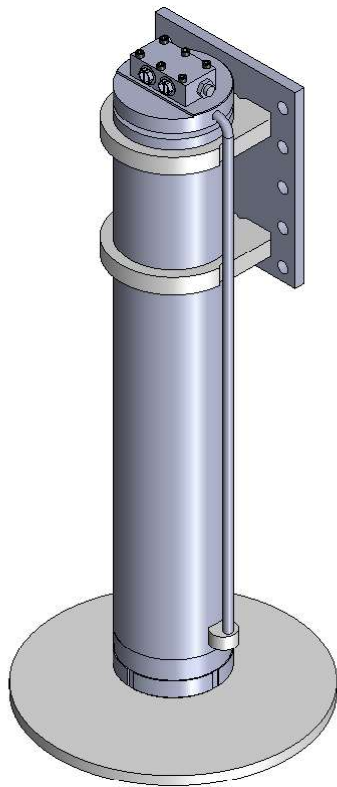
Courses : 500mm
Tige : $\varnothing 80$ mm chromée dur
Résistance à la corrosion
120h NSS ISO 9227 Classe 9
Alésage : 100mm

Pression maxi : 25Mpa (250 bar)
Pression d'épreuve : 30 Mpa (300bar)

Poussée : 165 kN à 21 Mpa (210 Bar)
Poids : 75kg

BEQUILLE DOUBLE EFFET BEQ 125-90 PSL-ROB

25T à 210 Bar
COURSE 600mm



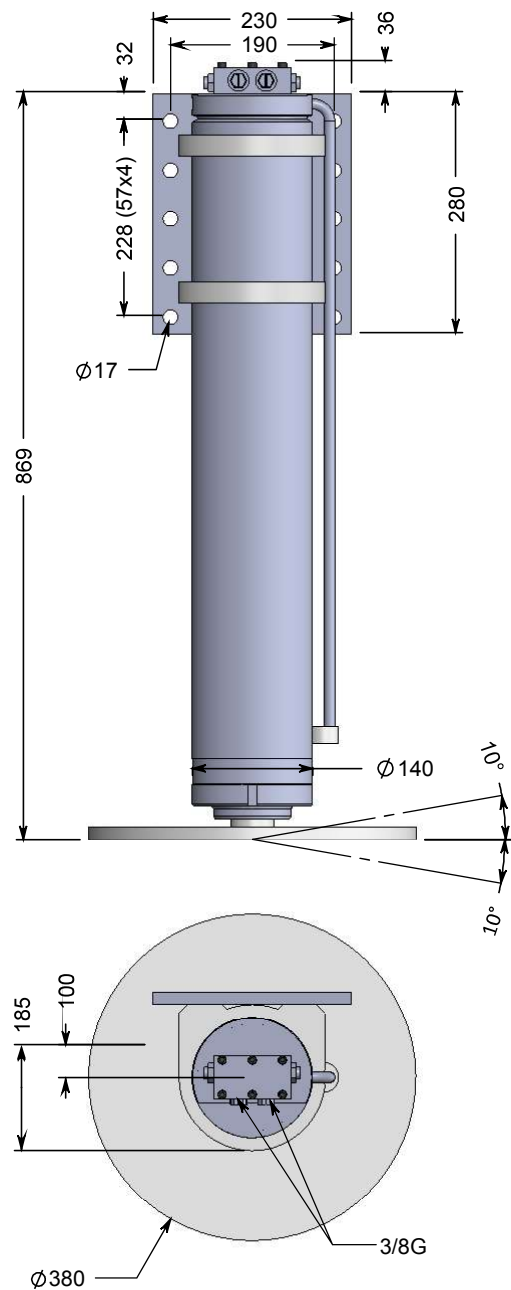
Avec clapet anti-retour intégré

Fixation par plaque boulonnée
Semelle sur rotule $\pm 10^\circ$

Alimentations Orifices 3/8G BSPP

Livrées en peinture d'apprêt noir
compatible avec laque polyuréthane
et glycérophatique.

EN STOCK PERMANENT
Référence : Course 600 14019377



Données Techniques

Course : 600mm
Tige : Ø90mm chromée dur
Résistance à la corrosion
120h NSS ISO 9227 Classe 9
Alésage : 125mm
Pression maxi : 25Mpa (250 bar)
Pression d'épreuve : 30Mpa (300bar)
Poussée : 257kN à 21Mpa (210 Bar)
Poids : 96kg

EUROMAT[®]

HENRION-HYDRAULIQUE S.A.S.
Route de Corbie 80450 CAMON (AMIENS) FRANCE
Tel : +33 (0)3 22 70 20 40 - Fax : +33 (0)3 22 70 20 49
www.euromat.tm.fr / email : euromat@euromat.tm.fr