

## Vérins Double Effet Personnalisables

## AS-CF

### Données techniques :

Pression d'utilisation dynamique :  
..... 25 mpa (250 bar)

Pression maximale statique :  
..... 29 mpa (290 bar)

Pression d'épreuve :  
..... 37.5 mpa (375 bar)

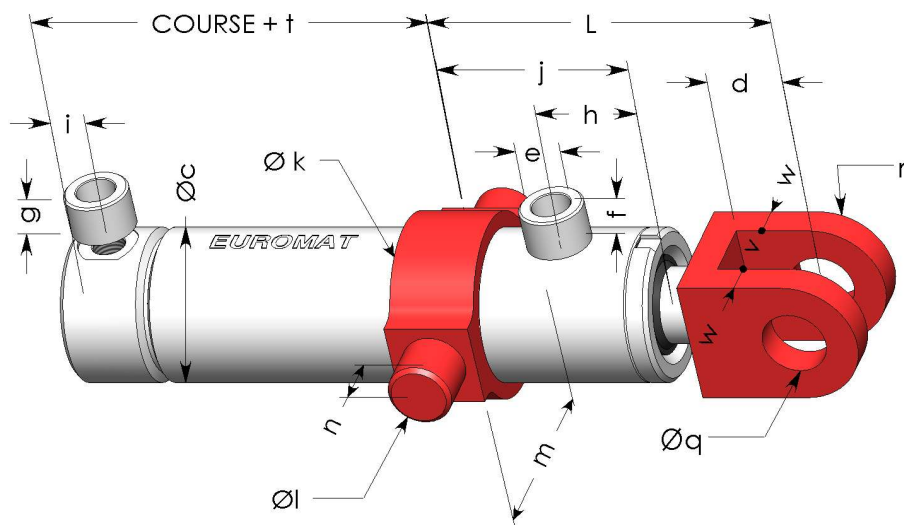
Huile hydraulique minérale,  
Température de fonctionnement  
comprise entre -20°C et + 80° C

Vitesse maximale : ..... 0,5 m/s

Tige chromée épaisseur 25 microns

Résistance au brouillard salin :  
120 heures selon ISO 9227 classe 9

Peinture d'apprêt



### Options :

- Tige chromée épaisseur 50 microns (option Chr 50)
- Tige trempée superficiellement et chromée épaisseur 25 microns (option Chr HF)
- Tige nickelée et chromée (option Ni-Chr)
- Tige inox chromée épaisseur 25 microns (option inox et chrome)
- Orifices d'alimentation en cotes métriques.
- Orifices de purge
- Peinture de finition

Ø Alésage	35	40	50	50	60	60	60	70	70	80	80	100	100	125	125	140
Ø Tige	20	25	25	30	30	35	40	35	40	45	50	50	65	65	80	80
Ø c		50	60	60	70	70	70	80	80	95	95	120	120	145	145	170
Ø e		1/4	1/4	1/4	3/8	3/8	3/8	3/8	3/8	3/8	3/8	1/2	1/2	1/2	1/2	3/4
f		16	16	16	17	17	17	17	17	17	17	18	18	18	18	20
g		20	0	0	0	0	0	0	0	0	0	0	0	0	0	20
h		45	45	45	47	47	47	47	47	50	50	60	60	70	70	100
i		25	16	16	18	18	18	18	18	18	18	19	19	29	29	52
j		100	100	100	100	100	100	100	100	100	100	130	130	150	150	190
Ø k		65	75	75	90	90	90	100	100	115	115	160	160	180	180	205
Ø l		20	25	25	30	30	30	35	35	40	40	50	50	60	60	70
m		70	80	80	100	100	100	110	110	115	115	150	150	180	180	210
n		20	25	25	30	30	30	35	35	40	40	50	50	60	60	60
Ø q		20	25	25	30	30	30	35	35	40	40	50	50	60	60	60
r		25	27	27	32	32	32	35	35	40	40	50	50	55	55	70
d		30	30	30	35	35	35	40	40	50	50	60	60	65	65	73
v		20	25	25	30	30	30	35	35	40	40	50	50	60	60	60
w		10	12,5	12,5	15	15	15	17,5	17,5	20	20	25	25	25	25	30
L		155	160	160	170	170	170	180	180	190	190	235	235	260	260	310
t		80	97	97	111	111	111	101	101	119	119	150	150	166	166	175