

## Vérins Double Effet Personnalisables

## AS-TO

### Données techniques :

Pression d'utilisation dynamique :  
..... 25 mpa (250 bar)

Pression maximale statique :  
..... 29 mpa (290 bar)

Pression d'épreuve :  
..... 37.5 mpa (375 bar)

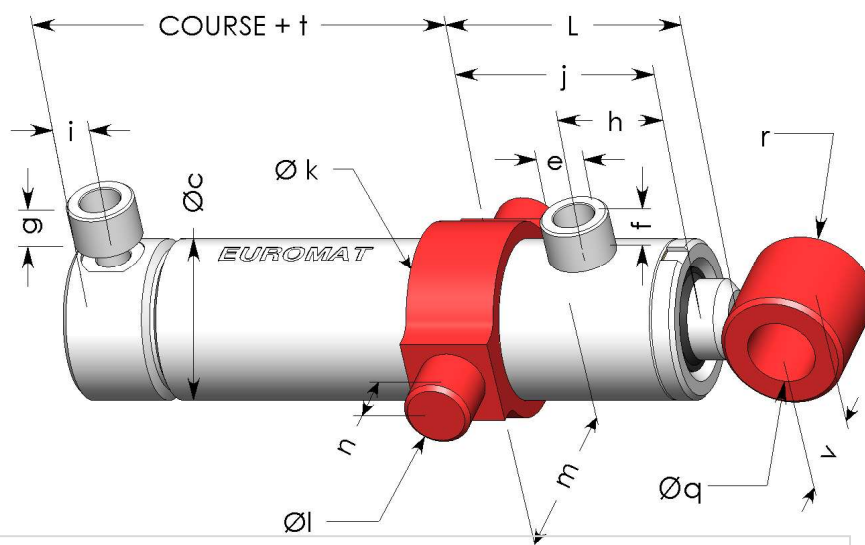
Huile hydraulique minérale,  
Température de fonctionnement  
comprise entre -20°C et + 80° C

Vitesse maximale : ..... 0,5 m/s

Tige chromée épaisseur 25 microns

Résistance au brouillard salin :  
120 heures selon ISO 9227 classe 9

Peinture d'apprêt



### Options :

- Tige chromée épaisseur 50 microns (option Chr 50)
- Tige trempée superficiellement et chromée épaisseur 25 microns (option Chr HF)
- Tige nickelée et chromée (option Ni-Chr)
- Tige inox chromée épaisseur 25 microns (option inox et chrome)
- Orifices d'alimentation en cotes métriques.
- Orifices de purge
- Peinture de finition

| Ø Alésage | 35 | 40  | 50   | 50   | 60   | 60   | 60   | 70  | 70  | 80  | 80  | 100 | 100 | 125 | 125 | 140 |
|-----------|----|-----|------|------|------|------|------|-----|-----|-----|-----|-----|-----|-----|-----|-----|
| Ø Tige    | 20 | 25  | 25   | 30   | 30   | 35   | 40   | 35  | 40  | 45  | 50  | 50  | 65  | 65  | 80  | 80  |
| Ø c       |    | 50  | 60   | 60   | 70   | 70   | 70   | 80  | 80  | 95  | 95  | 120 | 120 | 145 | 145 | 170 |
| Ø e       |    | 1/4 | 1/4  | 1/4  | 3/8  | 3/8  | 3/8  | 3/8 | 3/8 | 3/8 | 3/8 | 1/2 | 1/2 | 1/2 | 1/2 | 3/4 |
| f         |    | 16  | 16   | 16   | 17   | 17   | 17   | 17  | 17  | 17  | 17  | 18  | 18  | 18  | 18  | 20  |
| g         |    | 20  | 0    | 0    | 0    | 0    | 0    | 0   | 0   | 0   | 0   | 0   | 0   | 0   | 0   | 20  |
| h         |    | 45  | 45   | 45   | 47   | 47   | 47   | 47  | 47  | 50  | 50  | 60  | 60  | 70  | 70  | 100 |
| i         |    | 25  | 16   | 16   | 18   | 18   | 18   | 18  | 18  | 18  | 18  | 19  | 19  | 29  | 29  | 52  |
| j         |    | 100 | 100  | 100  | 100  | 100  | 100  | 100 | 100 | 100 | 100 | 130 | 130 | 150 | 150 | 190 |
| Ø k       |    | 65  | 75   | 75   | 90   | 90   | 90   | 100 | 100 | 115 | 115 | 160 | 160 | 180 | 180 | 205 |
| Ø l       |    | 20  | 25   | 25   | 30   | 30   | 30   | 35  | 35  | 40  | 40  | 50  | 50  | 60  | 60  | 70  |
| m         |    | 70  | 80   | 80   | 100  | 100  | 100  | 110 | 110 | 115 | 115 | 150 | 150 | 180 | 180 | 210 |
| n         |    | 20  | 20   | 20   | 25   | 25   | 25   | 25  | 25  | 30  | 30  | 35  | 35  | 45  | 45  | 50  |
| Ø q       |    | 20  | 25   | 25   | 30   | 30   | 30   | 35  | 35  | 35  | 35  | 40  | 40  | 50  | 50  | 50  |
| r         |    | 20  | 22.5 | 22,5 | 27,5 | 27,5 | 27,5 | 30  | 30  | 30  | 30  | 35  | 35  | 45  | 45  | 45  |
| v         |    | 35  | 45   | 45   | 50   | 50   | 50   | 60  | 60  | 60  | 60  | 80  | 80  | 90  | 90  | 90  |
| L         |    | 135 | 140  | 140  | 145  | 145  | 145  | 145 | 145 | 150 | 150 | 185 | 185 | 205 | 205 | 255 |
| t         |    | 80  | 97   | 97   | 111  | 111  | 111  | 101 | 101 | 119 | 119 | 135 | 135 | 155 | 155 | 175 |