

Vérins Double Effet Personnalisables

BT.../...RO

Données techniques :

Pression d'utilisation dynamique :
..... 25 mpa (250 bar)

Pression maximale statique :
..... 29 mpa (290 bar)

Pression d'épreuve :
..... 37.5 mpa (375 bar)

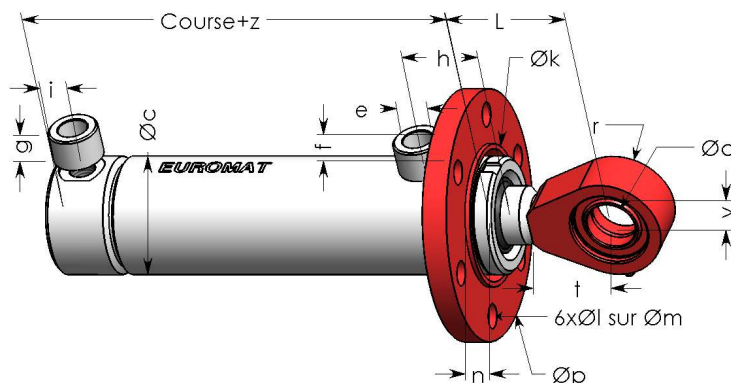
Huile hydraulique minérale,
Température de fonctionnement
comprise entre -20°C et + 80° C

Vitesse maximale : 0,5 m/s

Tige chromée épaisseur 25 microns

Résistance au brouillard salin :
120 heures selon ISO 9227 classe 9

Peinture d'apprêt



Options :

- Tige chromée épaisseur 50 microns (option Chr 50)
- Tige trempée superficiellement et chromée épaisseur 25 microns (option Chr HF)
- Tige nickelée et chromée (option Nichr)
- Tige inox chromée épaisseur 25 microns (option inox et chrome)
- Orifices d'alimentation en cotes métriques.
- Orifices de purge
- Peinture de finition

Ø Alésage	35	40	50	50	60	60	60	70	70	80	80	100	100	125	125	140
Ø Tige	20	25	25	30	30	35	40	35	40	45	50	50	65	65	80	80
Ø c	45	50	60	60	70	70	70	80	80	95	95	120	120	145	145	170
Ø e	1/4	1/4	1/4	1/4	3/8	3/8	3/8	3/8	3/8	3/8	3/8	1/2	1/2	1/2	1/2	3/4
f	16	16	16	16	17	17	17	17	17	17	17	18	18	18	18	20
g	20	20	0	0	0	0	0	0	0	0	0	0	0	0	0	20
h	57	60	60	60	62	62	62	62	62	70	70	80	80	90	90	100
i	20	25	16	16	18	18	18	18	18	18	18	19	19	29	29	52
Ø k	60	65	75	75	85	85	85	95	95	110	110	140	140	180	180	190
Ø l	9	9	11	11	15	15	15	15	15	15	15	21	21	21	21	21
Ø m	80	80	95	95	120	120	120	130	130	140	140	180	180	215	215	235
n	8.5	12.5	10	10	15	15	15	15	15	15	15	20	20	25	25	30
Ø p	100	100	120	120	150	150	150	160	160	170	170	220	220	250	250	270
Ø q	15	20	25	25	30	30	30	35	35	40	40	50	50	60	60	60
r	20	26,5	32	32	36,5	36,5	36,5	41	41	47	47	60	60	70	70	70
t	31	38	45	45	51	51	51	61	61	70	70	85	85	100	100	100
v	12	16	20	20	22	22	22	25	25	40	40	50	50	60	60	60
L	65	70	80	80	90	90	90	100	100	110	110	125	125	150	150	150
z	100	105	124	124	133	133	133	136	136	146	146	170	170	195	195	200