

## Vérins Double Effet Personnalisables

## BT.../...TF

### Données techniques :

Pression d'utilisation dynamique :  
..... 25 mpa (250 bar)

Pression maximale statique :  
..... 29 mpa (290 bar)

Pression d'épreuve :  
..... 37.5 mpa (375 bar)

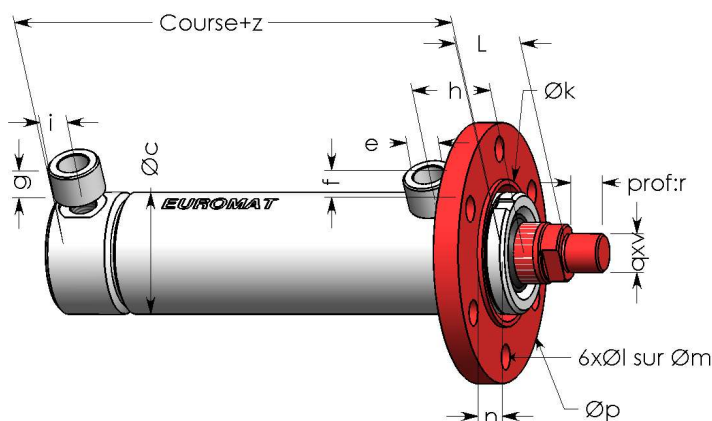
Huile hydraulique minérale,  
Température de fonctionnement  
comprise entre -20°C et + 80° C

Vitesse maximale : ..... 0,5 m/s

Tige chromée épaisseur 25 microns

Résistance au brouillard salin :  
120 heures selon ISO 9227 classe 9

Peinture d'apprêt



### Options :

- Tige chromée épaisseur 50 microns (option Chr 50)
- Tige trempée superficiellement et chromée épaisseur 25 microns (option Chr HF)
- Tige nickelée et chromée (option Nichr)
- Tige inox chromée épaisseur 25 microns (option inox et chrome)
- Orifices d'alimentation en cotes métriques.
- Orifices de purge
- Peinture de finition

| Ø Alésage | 35   | 40   | 50   | 50   | 60   | 60   | 60   | 70   | 70   | 80   | 80   | 100  | 100  | 125  | 125  | 140  |
|-----------|------|------|------|------|------|------|------|------|------|------|------|------|------|------|------|------|
| Ø Tige    | 20   | 25   | 25   | 30   | 30   | 35   | 40   | 35   | 40   | 45   | 50   | 50   | 65   | 65   | 80   | 80   |
| Ø c       | 45   | 50   | 60   | 60   | 70   | 70   | 70   | 80   | 80   | 90   | 90   | 115  | 115  | 140  | 140  | 160  |
| Ø e       | 1/4  | 1/4  | 1/4  | 1/4  | 3/8  | 3/8  | 3/8  | 3/8  | 3/8  | 3/8  | 3/8  | 1/2  | 1/2  | 1/2  | 1/2  | 3/4  |
| f         | 20   | 20   | 20   | 20   | 20   | 20   | 20   | 20   | 20   | 20   | 20   | 20   | 20   | 20   | 20   | 20   |
| g         | 20   | 20   | 0    | 0    | 0    | 0    | 0    | 0    | 0    | 0    | 0    | 0    | 0    | 0    | 0    | 20   |
| h         | 57   | 60   | 60   | 60   | 62   | 62   | 62   | 62   | 62   | 70   | 70   | 80   | 80   | 90   | 90   | 100  |
| i         | 20   | 25   | 16   | 16   | 18   | 18   | 18   | 18   | 18   | 18   | 18   | 19   | 19   | 29   | 29   | 52   |
| Ø k       | 60   | 65   | 75   | 75   | 85   | 85   | 85   | 95   | 95   | 110  | 110  | 140  | 140  | 180  | 180  | 190  |
| Ø l       | 9    | 9    | 11   | 11   | 15   | 15   | 15   | 15   | 15   | 15   | 15   | 21   | 21   | 21   | 21   | 21   |
| Ø m       | 80   | 80   | 95   | 95   | 120  | 120  | 120  | 130  | 130  | 140  | 140  | 180  | 180  | 215  | 215  | 235  |
| n         | 8,5  | 12,5 | 10   | 10   | 15   | 15   | 15   | 15   | 15   | 15   | 15   | 20   | 20   | 25   | 25   | 30   |
| Ø p       | 100  | 100  | 120  | 120  | 150  | 150  | 150  | 160  | 160  | 170  | 170  | 220  | 220  | 250  | 250  | 270  |
| Ø q       | 16   | 16   | 22   | 22   | 28   | 28   | 28   | 28   | 28   | 35   | 35   | 45   | 45   | 58   | 58   | 58   |
| r         | 16   | 16   | 22   | 22   | 28   | 28   | 28   | 28   | 28   | 35   | 35   | 45   | 45   | 58   | 58   | 58   |
| v         | 1,50 | 1,50 | 1,50 | 1,50 | 1,50 | 1,50 | 1,50 | 1,50 | 1,50 | 1,50 | 1,50 | 1,50 | 1,50 | 1,50 | 1,50 | 1,50 |
| L         | 30   | 30   | 35   | 35   | 40   | 40   | 40   | 40   | 40   | 40   | 40   | 40   | 40   | 40   | 40   | 55   |
| z         | 100  | 105  | 124  | 124  | 133  | 133  | 133  | 136  | 136  | 146  | 146  | 170  | 170  | 195  | 195  | 200  |