

Vérins Double Effet Personnalisables

CM.../...CM

Données techniques :

Pression d'utilisation dynamique :
..... 25 mpa (250 bar)

Pression maximale statique :
..... 29 mpa (290 bar)

Pression d'épreuve :
..... 37.5 mpa (375 bar)

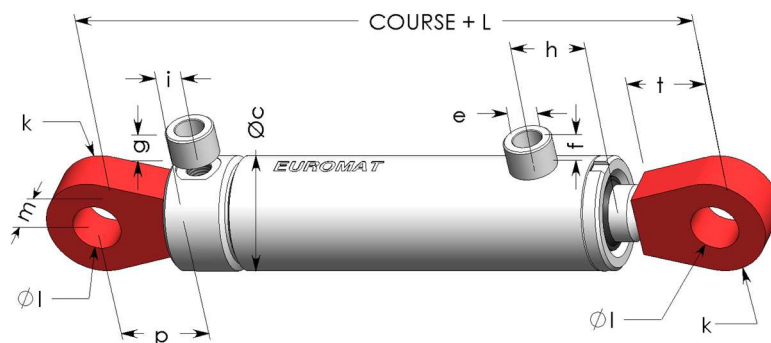
Huile hydraulique minérale,
Température de fonctionnement
comprise entre -20°C et + 80° C

Vitesse maximale : 0,5 m/s

Tige chromée épaisseur 25 microns

Résistance au brouillard salin :
120 heures selon ISO 9227 classe 9

Peinture d'apprêt



Options :

- Tige chromée épaisseur 50 microns (option Chr 50)
- Tige trempée superficiellement et chromée épaisseur 25 microns (option Chr HF)
- Tige nickelée et chromée (option Nichr)
- Tige inox chromée épaisseur 25 microns (option inox et chrome)
- Orifices d'alimentation en cotes métriques.
- Orifices de purge
- Peinture de finition

Ø Alésage	35	40	50	50	60	60	60	70	70	80	80	100	100	125	125	140
Ø Tige	20	25	25	30	30	35	40	35	40	45	50	50	65	65	80	80
Ø c	45	50	60	60	70	70	70	80	80	95	95	120	120	145	145	170
Ø e	1/4	1/4	1/4	1/4	3/8	3/8	3/8	3/8	3/8	3/8	3/8	1/2	1/2	1/2	1/2	3/4
f	16	16	16	16	17	17	17	17	17	17	17	18	18	18	18	20
g	16	16	0	0	0	0	0	0	0	0	0	0	0	0	0	20
h	40	45	45	45	47	47	47	47	47	50	50	60	60	70	70	100
i	20	25	16	16	18	18	18	18	18	18	18	19	19	29	29	47
k	15	25	27	27	32	32	32	40	40	47	47	60	60	70	70	70
Ø l	15	20	25	25	30	30	30	35	35	40	40	50	50	60	60	60
m	15	20	25	25	30	30	30	35	35	40	40	50	50	60	60	60
p	30	35	45	45	50	50	50	60	60	70	70	85	85	100	100	100
t	30	35	45	45	50	50	50	60	60	70	70	85	85	100	100	100
L	185	195	230	230	250	250	250	270	270	305	305	360	360	415	415	430

Si la course est égale ou supérieure à 10 alésages, merci de nous contacter.