

Vérins Double Effet Personnalisables

FB.../...CF

Données techniques :

Pression d'utilisation dynamique :
..... 25 mpa (250 bar)

Pression maximale statique :
..... 29 mpa (290 bar)

Pression d'épreuve :
..... 37.5 mpa (375 bar)

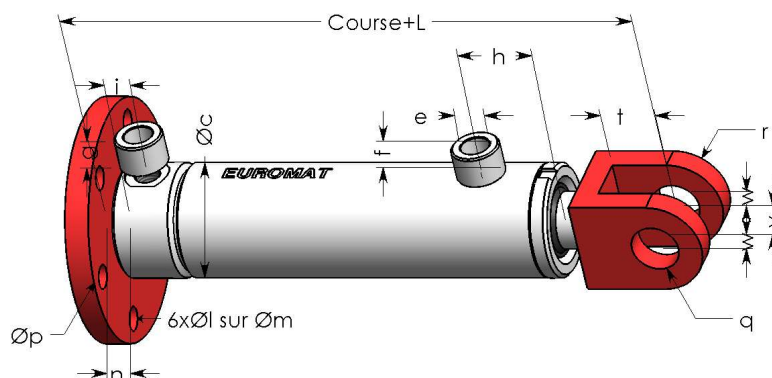
Huile hydraulique minérale,
Température de fonctionnement
comprise entre -20°C et + 80° C

Vitesse maximale : 0,5 m/s

Tige chromée épaisseur 25 microns

Résistance au brouillard salin :
120 heures selon ISO 9227 classe 9

Peinture d'apprêt



Options :

Tige chromée épaisseur 50 microns (option Chr 50)

Tige trempée superficiellement et chromée épaisseur 25 microns (option Chr HF)

Tige nickelée et chromée (option Nichr)

Tige inox chromée épaisseur 25 microns (option inox et chrome)

Orifices d'alimentation en cotes métriques.

Orifices de purge

Peinture de finition

Ø Alésage	35	40	50	50	60	60	60	70	70	80	80	100	100	125	125	140
Ø Tige	20	25	25	30	30	35	40	35	40	45	50	50	65	65	80	80
Ø c		50	60	60	70	70	70	80	80	95	95	120	120	145	145	170
Ø e		1/4	1/4	1/4	3/8	3/8	3/8	3/8	3/8	3/8	3/8	1/2	1/2	1/2	1/2	3/4
f		16	16	16	17	17	17	17	17	17	17	18	18	18	18	20
g		20	0	0	0	0	0	0	0	0	0	0	0	0	0	20
h		45	45	45	47	47	47	47	47	50	50	60	60	70	70	100
i		25	31	31	34	34	34	34	34	34	34	34	34	34	34	47
Ø l		9	11	11	15	15	15	15	15	15	15	21	21	21	21	21
Ø m		80	95	95	120	120	120	130	130	140	140	180	180	215	215	235
n		10	10	10	15	15	15	15	15	15	15	20	20	25	25	30
Ø p		100	120	120	150	150	150	160	160	170	170	220	220	250	250	270
Ø q		20	25	25	30	30	30	35	35	40	40	50	50	60	60	60
r		27	27	32	32	32	35	35	40	40	50	50	50	55	55	70
t		30	30	30	35	35	35	40	40	50	50	60	60	65	65	73
v		20	25	25	30	30	30	35	35	40	40	50	50	60	60	60
w		12,5	12,5	15	15	15	17,5	17,5	20	20	25	25	25	25	25	30
L		175	210	210	230	230	230	240	240	270	270	310	310	355	355	385