

## Vérins Double Effet Personnalisables

## FB.../...TO

### Données techniques :

Pression d'utilisation dynamique :  
..... 25 mpa (250 bar)

Pression maximale statique :  
..... 29 mpa (290 bar)

Pression d'épreuve :  
..... 37.5 mpa (375 bar)

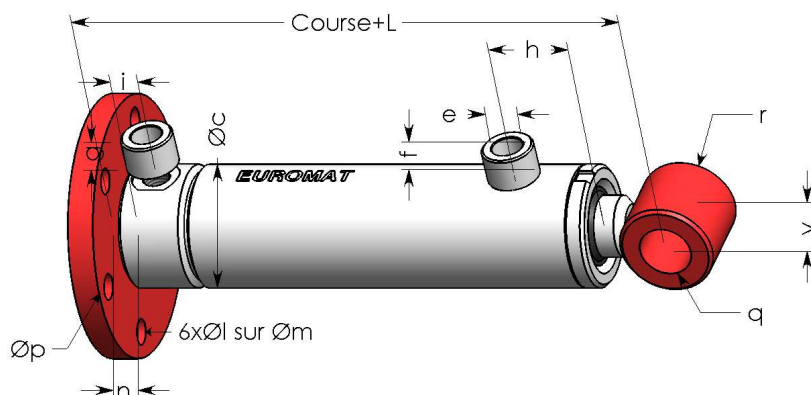
Huile hydraulique minérale,  
Température de fonctionnement  
comprise entre -20°C et + 80° C

Vitesse maximale : ..... 0,5 m/s

Tige chromée épaisseur 25 microns

Résistance au brouillard salin :  
120 heures selon ISO 9227 classe 9

Peinture d'apprêt



### Options :

- Tige chromée épaisseur 50 microns (option Chr 50)
- Tige trempée superficiellement et chromée épaisseur 25 microns (option Chr HF)
- Tige nickelée et chromée (option Nichr)
- Tige inox chromée épaisseur 25 microns (option inox et chrome)
- Orifices d'alimentation en cotes métriques.
- Orifices de purge
- Peinture de finition

Ø Alésage	35	40	50	50	60	60	60	70	70	80	80	100	100	125	125	140
Ø Tige	20	25	25	30	30	35	40	35	40	45	50	50	65	65	80	80
Ø c		50	60	60	70	70	70	80	80	95	95	120	120	145	145	170
Ø e		1/4	1/4	1/4	3/8	3/8	3/8	3/8	3/8	3/8	3/8	1/2	1/2	1/2	1/2	3/4
f		16	16	16	17	17	17	17	17	17	17	18	18	18	18	20
g		20	0	0	0	0	0	0	0	0	0	0	0	0	0	20
h		45	45	45	47	47	47	47	47	50	50	60	60	70	70	100
i		25	31	31	34	34	34	34	34	34	34	34	34	34	34	47
Ø l		9	11	11	15	15	15	15	15	15	15	21	21	21	21	21
Ø m		80	95	95	120	120	120	130	130	140	140	180	180	215	215	235
n		10	10	10	15	15	15	15	15	15	15	20	20	25	25	30
Ø p		100	120	120	150	150	150	160	160	170	170	220	220	250	250	270
Ø q		20	25	25	30	30	30	35	35	35	35	40	40	50	50	50
r		20	22,5	22,5	27,5	27,5	27,5	30	30	30	30	35	35	45	45	45
v		35	45	45	50	50	50	60	60	60	60	80	80	90	90	90
L		155	185	185	205	205	205	210	210	220	220	250	250	290	290	340