

Vérins Double Effet Personnalisables

FD.../...TT

Données techniques :

Pression d'utilisation dynamique :
.....25 mpa (250 bar)

Pression maximale statique :
.....29 mpa (290 bar)

Pression d'épreuve :
..... 37.5 mpa (375 bar)

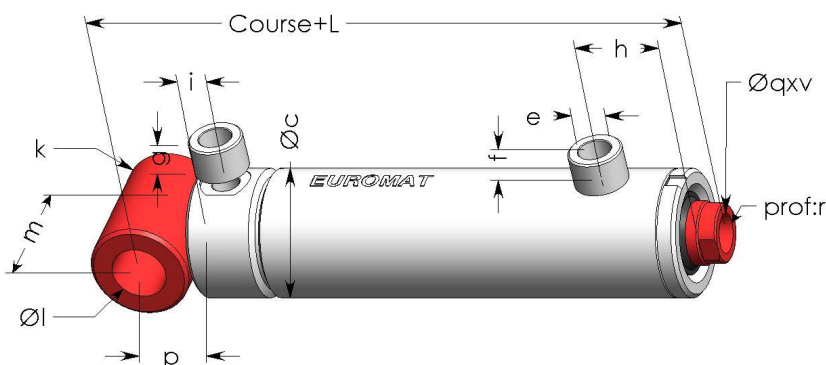
Huile hydraulique minérale,
Température de fonctionnement
comprise entre -20°C et + 80° C

Vitesse maximale : 0,5 m/s

Tige chromée épaisseur 25 microns

Résistance au brouillard salin :
120 heures selon ISO 9227 classe 9

Peinture d'apprêt



Options :

- Tige chromée épaisseur 50 microns (option Chr 50)
- Tige trempée superficiellement et chromée épaisseur 25 microns (option Chr HF)
- Tige nickelée et chromée (option Nichr)
- Tige inox chromée épaisseur 25 microns (option inox et chrome)
- Orifices d'alimentation en cotes métriques.
- Orifices de purge
- Peinture de finition

Ø Alésage	35	40	50	50	60	60	60	70	70	80	80	100	100	125	125	140
Ø Tige	20	25	25	30	30	35	40	35	40	45	50	50	65	65	80	80
Ø c	45	50	60	60	70	70	70		80		95		120		145	170
Ø e	1/4	1/4	1/4	1/4	3/8	3/8	3/8		3/8		3/8		1/2		1/2	3/4
f	16	16	16	16	17	17	17		17		17		18		18	20
g	16	16	0	0	0	0	0		0		0		0		0	20
h	40	45	45	45	47	47	47		47		50		60		70	100
i	20	25	16	16	18	18	18		18		18		19		29	47
k	30	40	45	45	55	55	55		60		60		70		90	90
Ø l	15	20	25	25	30	30	30		35		35		40		50	50
m	50	55	65	65	75	75	75		90		100		125		150	170
p	15	20	22.5	22,5	27,5	27,5	27,5		30		30		35		45	45
Ø q	16	16	22	22	24	24	24		30		36		45		58	65
r	25	30	35	35	40	40	40		50		50		85		90	90
v	1,75	2	1,5	1,5	2	2	2		2		3		3		3	3
L	135	155	160	160	180	180	180		182		190		210		250	205