

## Vérins Double Effet Personnalisables

## RO.../...TF

### Données techniques :

Pression d'utilisation dynamique :  
..... 25 mpa (250 bar)

Pression maximale statique :  
..... 29 mpa (290 bar)

Pression d'épreuve :  
..... 37.5 mpa (375 bar)

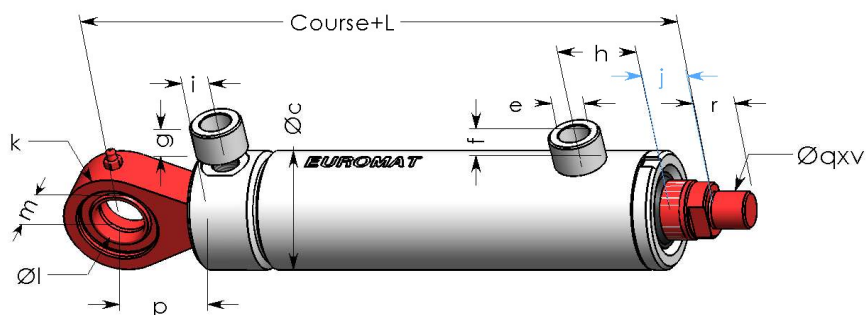
Huile hydraulique minérale,  
Température de fonctionnement  
comprise entre -20°C et + 80° C

Vitesse maximale : ..... 0,5 m/s

Tige chromée épaisseur 25 microns

Résistance au brouillard salin :  
120 heures selon ISO 9227 classe 9

Peinture d'apprêt



### Options :

- Tige chromée épaisseur 50 microns (option Chr 50)
- Tige trempée superficiellement et chromée épaisseur 25 microns (option Chr HF)
- Tige nickelée et chromée (option Nichr)
- Tige inox chromée épaisseur 25 microns (option inox et chrome)
- Orifices d'alimentation en cotes métriques.
- Orifices de purge
- Peinture de finition

Ø Alésage	35	40	50	50	60	60	60	70	70	80	80	100	100	125	125	140
Ø Tige	20	25	25	30	30	35	40	35	40	45	50	50	65	65	80	80
Ø c	45	50	60	60	70	70	70	80	80	95	95	120	120	145	145	170
Ø e	1/4	1/4	1/4	1/4	3/8	3/8	3/8	3/8	3/8	3/8	3/8	1/2	1/2	1/2	1/2	3/4
f	16	16	16	16	17	17	17	17	17	17	17	18	18	18	18	20
g	16	16	0	0	0	0	0	0	0	0	0	0	0	0	0	20
h	40	45	45	45	47	47	47	47	47	50	50	60	60	70	70	100
i	20	25	16	16	18	18	18	18	18	18	18	19	19	29	29	47
j	15	20	18	18	24	24	24	24	24	26	26	35	35	35	35	35
k	20	26,5	32	32	36,5	36,5	36,5	40	40	47	47	60	60	70	70	70
Ø l	15	20	25	25	30	30	30	30	30	35	35	40	40	50	50	60
m	12	16	20	20	22	22	22	22	22	35	35	40	40	50	50	60
Ø p	31	38	45	45	51	51	51	51	51	60	60	70	70	85	85	100
Ø q	16	16	22	22	22	22	22	28	28	35	35	45	45	58	58	65
r	16	16	22	22	22	22	22	28	28	35	35	45	45	58	58	65
v	1,5	1,5	1,5	1,5	1,5	1,5	1,5	1,5	1,5	1,5	1,5	1,5	1,5	1,5	1,5	1,5
L	155	160	185	185	205	205	205	215	215	235	235	270	270	310	310	345