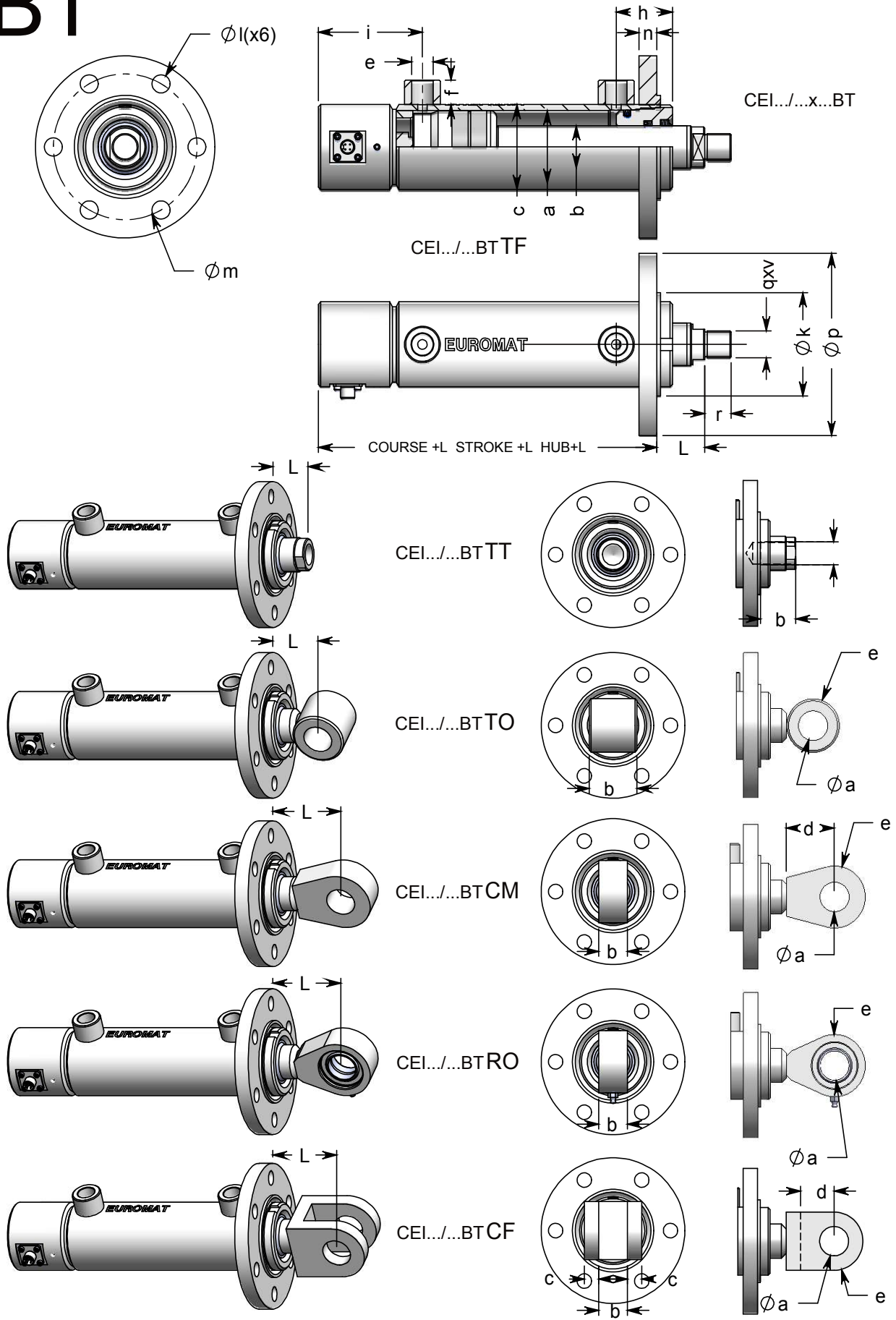


BT



CEI.../... BT TF	DONNEES TECHNIQUES				TECHNICAL SPECIFICATIONS				TECHNISCHE ANGABEN			
a	60	60	60	70	70	80	80	100	100	125	125	
b	30	35	40	35	40	45	50	50	65	65	80	
c	70	70	70	80	80	90	90	115	115	140	140	
e	3/8	3/8	3/8	3/8	3/8	3/8	3/8	1/2	1/2	1/2	1/2	
f	20	20	20	20	20	20	20	20	20	20	20	
g	0	0	0	0	0	0	0	0	0	0	0	
h	47	47	47	47	47	50	50	60	60	70	70	
i	19	19	19	19	19	19	19	19	19	19	19	
k	85	85	85	95	95	110	110	140	140	180	180	
l	15	15	15	15	15	15	15	21	21	21	21	
m	120	120	120	130	130	140	140	180	180	125	215	
n	15	15	15	15	15	15	15	20	20	25	25	
p	150	150	150	160	160	170	170	220	220	250	250	
q	22	22	22	28	28	35	35	45	45	58	58	
r	22	22	22	28	28	35	35	45	45	58	58	
t	186	186	186	186	186	224	224	175	175	195	195	
v	1,5	1,5	1,5	1,5	1,5	1,5	1,5	1,5	1,5	1,5	1,5	
L	40	40	40	40	40	40	40	40	40	40	40	

CEI.../... BT TT											
a	0	24	24	0	24	30	36	0	45	0	52
b	0	40	40	0	40	50	65	0	85	0	90
e		2	2		2	2	2		3		3
L	0	40	40	0	40	40	40	0	40	0	40

CEI .../... BT TO											
a	30	30	30	30	30	35	35	40	40	50	50
b	50	50	50	50	50	60	60	80	80	90	90
e	27,5	27,5	27,5	27,5	27,5	30	30	35	35	45	45
L	65	65	65	65	65	70	70	75	75	85	85

CEI .../... BT CM											
a	30	30	30	30	30	35	35	40	40	50	50
b	30	30	30	30	30	35	35	40	40	50	50
d	50	50	50	50	50	60	60	70	70	85	85
e	32	32	32	32	32	40	40	47	47	60	60
L	90	90	90	90	90	100	100	110	110	125	125

CEI .../... BT RO											
a	30	30	30	30	30	35	35	40	40	50	50
b	30	30	30	30	30	35	35	40	40	50	50
d	50	50	50	50	50	60	60	70	70	85	85
e	32	32	32	32	32	40	40	47	47	60	60
L	90	90	90	90	90	100	100	110	110	125	125

CEI .../... BT CF											
a	30	30	30	30	30	35	35	40	40	50	50
b	30	30	30	30	30	35	35	40	40	50	50
c	15	15	15	15	15	17,5	17,5	20	20	25	25
d	35	35	35	35	35	43	43	50	50	63	63
e	32	32	32	32	32	40	40	47	47	60	60