

# Vérins Double Effet Personnalisables

## AS.../...CM

### Données techniques:

Pression d'utilisation dynamique:  
..... 21 MPa (210 Bar)

Pression maximum statique:  
..... 25 MPa (250 bar)

Pression d'épreuve:  
..... 30 MPa (300 Bar)

Huile hydraulique minérale,

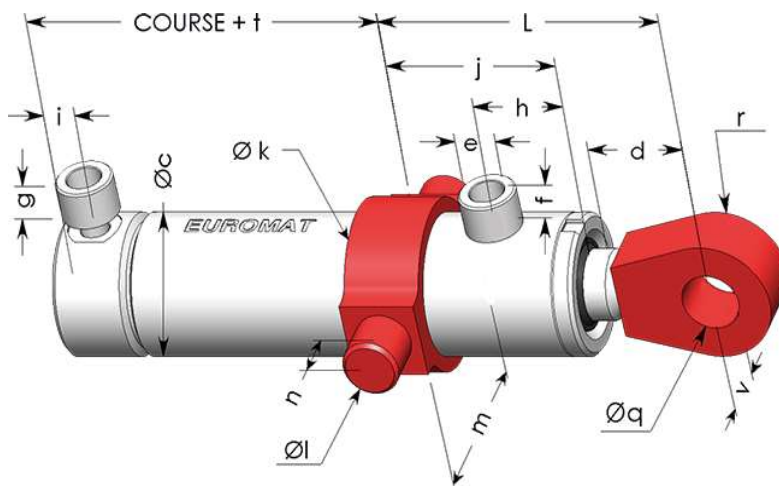
Température de fonctionnement  
comprise entre - 20°C et + 80°C

Vitesse maximum:..... 0,5 m/s

Tige chromée épaisseur 25 microns

Résistance au brouillard salin:  
120 heures selon ISO 9227 classe 9

Peinture d'apprêt



### Options:

- Tige chromée épaisseur 50 microns (Option Chr 50)
- Tige trempée superficiellement et chromée épaisseur 25 µ (option Chr-HF)
- Tige nickelée et chromée (Option Ni-Chr)
- Tige inox chromée épaisseur 25 µ (option inox + chrome)
- Orifices d'alimentation en cotes métriques.
- Orifices de purges.
- Peinture de finition.

Ø Alésage	35	40	50	50	60	60	60	70	70	80	80	100	100	125	125	140	160	180	200	220	250
Ø Tige	20	25	25	30	30	35	40	35	40	45	50	50	65	65	80	80	90	100	110	110	140
Ø c		50	60	60	70	70	70	80	80	90	90	115	115	140	140	160	180	210	230		
Ø e		1/4	1/4	1/4	3/8	3/8	3/8	3/8	3/8	3/8	3/8	1/2	1/2	1/2	1/2	3/4	3/4	3/4	3/4		
f		20	20	20	20	20	20	20	20	20	20	20	20	20	20	20	20	20	20		
g		20	0	0	0	0	0	0	0	0	0	0	0	0	0	20	20	20	20		
h		45	45	45	47	47	47	47	47	50	50	60	60	70	70	100	110	110	125		
i		25	16	16	18	18	18	18	18	18	18	19	19	29	29	52	52	57	70		
j		100	100	100	100	100	100	100	100	100	100	100	100	110	110	135	145	150	160		
Ø k		60	75	75	85	85	85	100	100	110	110	140	140	170	170	190	220	240	270		
Ø l		25	25	25	30	30	30	30	30	35	35	40	40	50	50	60	70	80	90		
m		70	85	85	95	95	95	110	110	125	125	150	150	180	180	200	230	250	280		
n		20	20	20	25	25	25	25	25	30	30	35	35	45	45	50	60	70	80		
Ø q		20	25	25	30	30	30	30	30	35	35	40	40	50	50	60	70	80	90		
r		25	27	27	32	32	32	32	32	40	40	47	47	60	60	70	80	90	100		
d		35	45	45	50	50	50	50	50	60	60	70	70	85	85	100	110	130	140		
v		20	25	25	30	30	30	30	30	35	35	40	40	50	50	60	70	80	90		
L		150	160	160	170	170	170	170	170	180	180	190	190	215	215	260	280	305	330		
t		80	97	97	111	111	111	101	101	119	119	135	135	155	155	175	175	165	195		

Photos et tarifs non contractuels. Plans et données techniques non contractuels. Reproduction interdite. © EUROMAT 1999-2014

**EUROMAT®**

HENRION-HYDRAULIQUE S.A.S.

Route de Corbie 80450 CAMON (AMIENS) FRANCE  
Tel : +33 (0)3 22 70 20 40 - Fax : +33 (0)3 22 70 20 49  
www.euromat.tm.fr / email : euromat@euromat.tm.fr