

Vérins Double Effet Personnalisables

BT.../...TF

Données techniques:

Pression d'utilisation dynamique:
..... 21 MPa (210 Bar)

Pression maximum statique:
..... 25 MPa (250 bar)

Pression d'épreuve:
..... 30 MPa (300 Bar)

Huile hydraulique minérale,

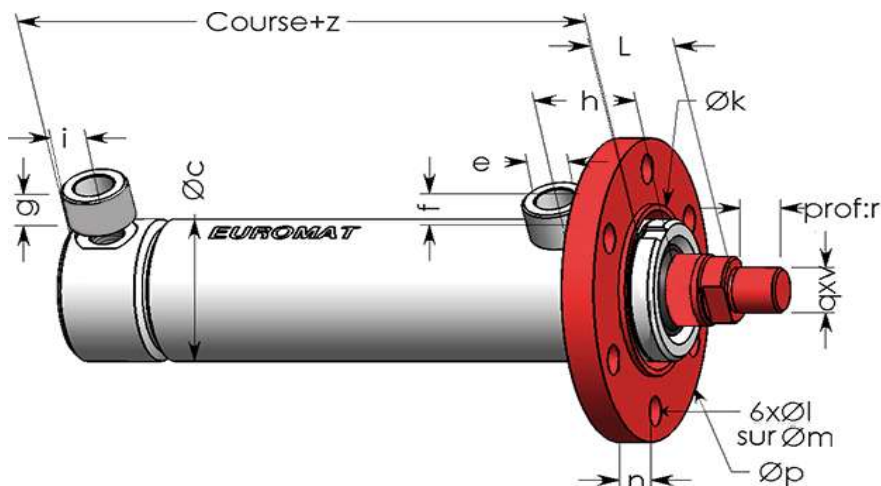
Température de fonctionnement
comprise entre - 20°C et + 80°C

Vitesse maximum:..... 0,5 m/s

Tige chromée épaisseur 25 microns

Résistance au brouillard salin:
120 heures selon ISO 9227 classe 9

Peinture d'apprêt



Options:

- Tige chromée épaisseur 50 microns (Option Chr 50)
- Tige trempée superficiellement et chromée épaisseur 25 µ (option Chr-HF)
- Tige nickelée et chromée (Option Ni-Chr)
- Tige inox chromée épaisseur 25 µ (option inox + chrome)
- Orifices d'alimentation en cotes métriques.
- Orifices de purges.
- Peinture de finition.

Ø Alésage	35	40	50	50	60	60	60	70	70	80	80	100	100	125	125	140	160	180	200	220	250
Ø Tige	20	25	25	30	30	35	40	35	40	45	50	50	65	65	80	80	90	100	110	110	140
Ø c	45	50	60	60	70	70	70	80	80	90	90	115	115	140	140	160	180	200	230		
Ø e	1/4	1/4	1/4	1/4	3/8	3/8	3/8	3/8	3/8	3/8	3/8	1/2	1/2	1/2	1/2	3/4	3/4	3/4	3/4		
f	20	20	20	20	20	20	20	20	20	20	20	20	20	20	20	20	20	20	20		
g	20	20	0	0	0	0	0	0	0	0	0	0	0	0	0	20	20	20	20		
h	57	60	60	60	62	62	62	62	62	70	70	80	80	90	90	100	110	110	125		
i	20	25	16	16	18	18	18	18	18	18	18	19	19	29	29	52	52	57	70		
Ø k	60	65	75	75	85	85	85	95	95	110	110	140	140	180	180	190	220	240	270		
Ø l	9	9	11	11	15	15	15	15	15	15	15	21	21	21	21	21	26	26	26		
Ø m	80	80	95	95	120	120	120	130	130	140	140	180	180	215	215	235	260	280	310		
n	8,5	12,5	10	10	15	15	15	15	15	15	15	20	20	25	25	30	35	35	40		
Ø p	100	100	120	120	150	150	150	160	160	170	170	220	220	250	250	270	300	320	350		
Ø q	16	16	22	22	22	22	22	28	28	35	35	45	45	58	58	65	80	80	80		
r	16	16	22	22	22	22	22	28	28	35	35	45	45	58	58	65	80	80	80		
v	1,50	1,50	1,50	1,50	1,50	1,50	1,50	1,50	1,50	1,50	1,50	1,50	1,50	1,50	1,50	1,50	2,00	2,00	2,00		
L	30	30	35	35	40	40	40	40	40	40	40	40	40	40	40	55	60	60	60		
z	100	105	124	124	133	133	133	133	133	146	146	160	160	185	185	185	190	205	245		

Photos et tarifs non contractuels. Plans et données techniques non contractuels. Reproduction interdite. © EUROMAT 1999-2014

EUROMAT[®]

HENRION-HYDRAULIQUE S.A.S.

Route de Corbie 80450 CAMON (AMIENS) FRANCE
Tel : +33 (0)3 22 70 20 40 - Fax : +33 (0)3 22 70 20 49
www.euromat.tm.fr / email : euromat@euromat.tm.fr