

Vérins Double Effet Personnalisables

FB.../...CF

Données techniques:

Pression d'utilisation dynamique:
..... 21 MPa (210 Bar)

Pression maximum statique:
..... 25 MPa (250 bar)

Pression d'épreuve:
..... 30 MPa (300 Bar)

Huile hydraulique minérale,

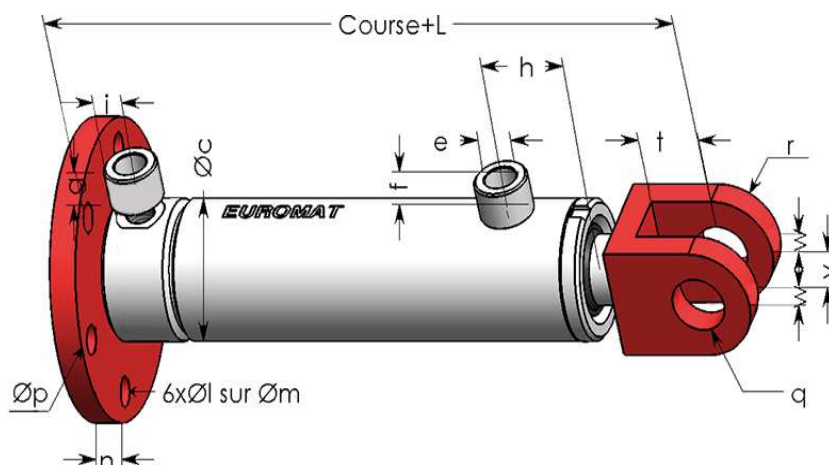
Température de fonctionnement
comprise entre - 20°C et + 80°C

Vitesse maximum:..... 0,5 m/s

Tige chromée épaisseur 25 microns

Résistance au brouillard salin:
120 heures selon ISO 9227 classe 9

Peinture d'apprêt



Options:

- Tige chromée épaisseur 50 microns (Option Chr 50)
- Tige trempée superficiellement et chromée épaisseur 25 µ (option Chr-HF)
- Tige nickelée et chromée (Option Ni-Chr)
- Tige inox chromée épaisseur 25 µ (option inox + chrome)
- Orifices d'alimentation en cotes métriques.
- Orifices de purges.
- Peinture de finition.

Ø Alésage	35	40	50	50	60	60	60	70	70	80	80	100	100	125	125	140	160	180	200	220	250	
Ø Tige	20	25	25	30	30	35	40	35	40	45	50	50	65	65	80	80	90	100	110	110	140	
Ø c		50	60	60	70	70	70	80	80	90	90	115	115	140	140	160	180	210				
Ø e		1/4	1/4	1/4	3/8	3/8	3/8	3/8	3/8	3/8	3/8	1/2	1/2	1/2	1/2	3/4	3/4	3/4				
f		20	20	20	20	20	20	20	20	20	20	20	20	20	20	20	20	20				
g		20	0	0	0	0	0	0	0	0	0	0	0	0	0	20	20	20				
h		45	45	45	47	47	47	47	47	50	50	60	60	70	70	100	110	110				
i		25	31	31	34	34	34	34	34	34	34	34	34	34	34	47	47	57				
Ø l		9	11	11	15	15	15	15	15	15	15	21	21	21	21	21	26	26				
Ø m		80	95	95	120	120	120	130	130	140	140	180	180	215	215	235	260	280				
n		10	10	10	15	15	15	15	15	15	15	20	20	25	25	30	35	35				
Ø p		100	120	120	150	150	150	160	160	170	170	220	220	250	250	270	300	330				
Ø q		20	25	25	30	30	30	30	30	35	35	40	40	50	50	60	70	80				
r		25	27	27	32	32	32	32	32	40	40	47	47	60	60	70	80	90				
t		28	30	30	35	35	35	35	35	43	43	50	50	63	63	73	83	93				
v		20	25	25	30	30	30	30	30	35	35	40	40	50	50	60	70	80				
w		10	12,5	12,5	15	15	15	15	15	17,5	17,5	20	20	25	25	30	35	40				
L		175	210	210	230	230	230	230	230	250	250	280	280	328	328	383	413	443				

Photos et tarifs non contractuels. Plans et données techniques non contractuels. Reproduction interdite. © EUROMAT 1999-2014

EUROMAT[®]

HENRION-HYDRAULIQUE S.A.S.

Route de Corbie 80450 CAMON (AMIENS) FRANCE
Tel : +33 (0)3 22 70 20 40 - Fax : +33 (0)3 22 70 20 49
www.euromat.tm.fr / email : euromat@euromat.tm.fr