

Vérins Double Effet Personnalisables

FD.../...RO

Données techniques:

Pression d'utilisation dynamique:
..... 21 MPa (210 Bar)

Pression maximum statique:
..... 25 MPa (250 bar)

Pression d'épreuve:
..... 30 MPa (300 Bar)

Huile hydraulique minérale,

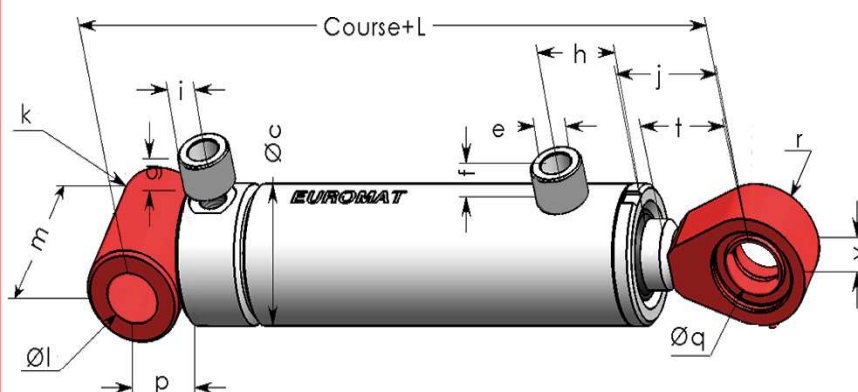
Température de fonctionnement
comprise entre - 20°C et + 80°C

Vitesse maximum:..... 0,5 m/s

Tige chromée épaisseur 25 microns

Résistance au brouillard salin:
120 heures selon ISO 9227 classe 9

Peinture d'apprêt



Options:

Tige chromée épaisseur 50 microns (Option Chr 50)

Tige trempée superficiellement et chromée épaisseur 25 µ (option Chr-HF)

Tige nickelée et chromée (Option Ni-Chr)

Tige inox chromée épaisseur 25 µ (option inox + chrome)

Orifices d'alimentation en cotes métriques.

Orifices de purges.

Peinture de finition.

Ø Alésage	35	40	50	50	60	60	60	70	70	80	80	100	100	125	125	140	160	180	200	220
Ø Tige	20	25	25	30	30	35	40	35	40	45	50	50	65	65	80	80	90	100	110	110
Ø c	45	50	60	60	70	70	70	80	80	90	90	115	115	140	140	160	180	210	230	273
Ø e	1/4	1/4	1/4	1/4	3/8	3/8	3/8	3/8	3/8	3/8	3/8	1/2	1/2	1/2	1/2	3/4	3/4	3/4	3/4	1"
f	20	20	20	20	20	20	20	20	20	20	20	20	20	20	20	20	20	20	20	25
g	20	20	0	0	0	0	0	0	0	0	0	0	0	0	0	20	20	20	20	25
h	40	45	45	45	47	47	47	47	47	50	50	60	60	70	70	100	110	110	125	125
i	20	25	16	16	18	18	18	18	18	18	19	19	19	29	29	52	52	57	70	80
k	30	40	45	45	55	55	55	55	55	60	60	70	70	90	90	110	120	140	160	180
Ø l	15	20	25	25	30	30	30	30	30	35	35	40	40	50	50	60	70	80	90	100
m	50	55	65	65	75	75	75	90	90	100	100	125	125	150	150	170	190	210	240	260
p	15	20	22,5	22,5	27,5	27,5	27,5	27,5	27,5	30	30	35	35	45	45	55	60	70	80	90
Ø q	15	20	25	25	30	30	30	30	30	35	35	40	40	50	50	60	70	80	90	100
t	20	27	32	32	37	37	37	37	37	60	60	70	70	85	85	100	110	130	140	150
r	20	26,5	32	32	36,5	36,5	36,5	36,5	36,5	40	40	47	47	60	60	70	80	90	100	100
v	12	16	20	20	22	22	22	22	22	35	35	40	40	50	50	60	70	80	90	100
L	170	175	205	205	225	225	225	225	225	245	245	275	275	335	335	390	415	460	525	555
j	45	50	60	60	66	66	66	66	66	76	76	85	85	105	105	125	135	155	170	180

Photos et tarifs non contractuels. Plans et données techniques non contractuels. Reproduction interdite. © EUROMAT 1999-2014

EUROMAT®

HENRION-HYDRAULIQUE S.A.S.

Route de Corbie 80450 CAMON (AMIENS) FRANCE
Tel : +33 (0)3 22 70 20 40 - Fax : +33 (0)3 22 70 20 49
www.euromat.tm.fr / email : euromat@euromat.tm.fr