

# Vérins Double Effet Personnalisables

## FP.../...TF

### Données techniques:

Pression d'utilisation dynamique:  
..... 21 MPa (210 Bar)

Pression maximum statique:  
..... 25 MPa (250 bar)

Pression d'épreuve:  
..... 30 MPa (300 Bar)

Huile hydraulique minérale,

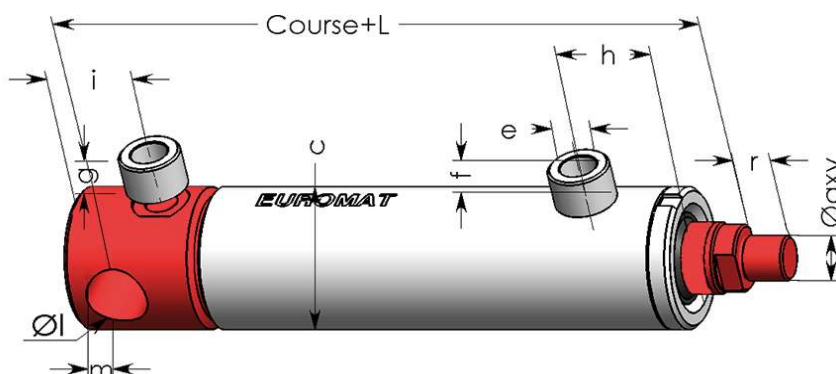
Température de fonctionnement  
comprise entre - 20°C et + 80°C

Vitesse maximum:..... 0,5 m/s

Tige chromée épaisseur 25 microns

Résistance au brouillard salin:  
120 heures selon ISO 9227 classe 9

Peinture d'apprêt



### Options:

Tige chromée épaisseur 50 microns (Option Chr 50)

Tige trempée superficiellement et chromée épaisseur 25 µ (option Chr-HF)

Tige nickelée et chromée (Option Ni-Chr)

Tige inox chromée épaisseur 25 µ (option inox + chrome)

Orifices d'alimentation en cotes métriques.

Orifices de purges.

Peinture de finition.

| Ø Alésage | 35   | 40   | 50   | 50   | 60   | 60   | 60   | 70   | 70   | 80   | 80   | 100  | 100  | 125  | 125  | 140 | 160 | 180 | 200 | 220 | 250 |  |
|-----------|------|------|------|------|------|------|------|------|------|------|------|------|------|------|------|-----|-----|-----|-----|-----|-----|--|
| Ø Tige    | 20   | 25   | 25   | 30   | 30   | 35   | 40   | 35   | 40   | 45   | 50   | 50   | 65   | 65   | 80   | 80  | 90  | 100 | 110 | 110 | 140 |  |
| Ø c       | 45   | 50   | 60   | 60   | 70   | 70   | 70   | 80   | 80   | 90   | 90   | 115  | 115  | 140  | 140  |     |     |     |     |     |     |  |
| Ø e       | 1/4  | 1/4  | 1/4  | 1/4  | 3/8  | 3/8  | 3/8  | 3/8  | 3/8  | 3/8  | 3/8  | 1/2  | 1/2  | 1/2  | 1/2  |     |     |     |     |     |     |  |
| f         | 20   | 20   | 20   | 20   | 20   | 20   | 20   | 20   | 20   | 20   | 20   | 20   | 20   | 20   | 20   |     |     |     |     |     |     |  |
| g         | 20   | 20   | 0    | 0    | 0    | 0    | 0    | 0    | 0    | 0    | 0    | 0    | 0    | 0    | 0    |     |     |     |     |     |     |  |
| h         | 42   | 45   | 45   | 45   | 47   | 47   | 47   | 47   | 47   | 50   | 50   | 60   | 60   | 70   | 70   |     |     |     |     |     |     |  |
| i         | 42   | 52   | 39   | 39   | 44   | 44   | 44   | 40   | 40   | 45   | 45   | 40   | 40   | 48   | 48   |     |     |     |     |     |     |  |
| Ø l       | 15   | 20   | 25,5 | 25,5 | 30,5 | 30,5 | 30,5 | 30,5 | 30,5 | 35,5 | 35,5 | 40,5 | 40,5 | 50,5 | 50,5 |     |     |     |     |     |     |  |
| m         | 12   | 15   | 20   | 20   | 25   | 25   | 25   | 25   | 25   | 30   | 30   | 30   | 30   | 40   | 40   |     |     |     |     |     |     |  |
| Ø q       | 16   | 16   | 22   | 22   | 22   | 22   | 22   | 28   | 28   | 35   | 35   | 45   | 45   | 58   | 58   |     |     |     |     |     |     |  |
| r         | 16   | 16   | 22   | 22   | 22   | 22   | 22   | 28   | 28   | 35   | 35   | 45   | 45   | 58   | 58   |     |     |     |     |     |     |  |
| v         | 1,50 | 1,50 | 1,50 | 1,50 | 1,50 | 1,50 | 1,50 | 1,50 | 1,50 | 1,50 | 1,50 | 1,50 | 1,50 | 1,50 | 1,50 |     |     |     |     |     |     |  |
| L         | 142  | 135  | 155  | 140  | 175  | 175  | 175  | 176  | 176  | 185  | 185  | 195  | 195  | 230  | 230  |     |     |     |     |     |     |  |

Photos et tarifs non contractuels. Plans et données techniques non contractuels. Reproduction interdite. © EUROMAT 1999-2014

**EUROMAT®**

HENRION-HYDRAULIQUE S.A.S.

Route de Corbie 80450 CAMON (AMIENS) FRANCE  
Tel : +33 (0)3 22 70 20 40 - Fax : +33 (0)3 22 70 20 49  
www.euromat.tm.fr / email : euromat@euromat.tm.fr