

Vérins Double Effet Personnalisables

FP.../...TO

Données techniques:

Pression d'utilisation dynamique:
..... 21 MPa (210 Bar)

Pression maximum statique:
..... 25 MPa (250 bar)

Pression d'épreuve:
..... 30 MPa (300 Bar)

Huile hydraulique minérale,

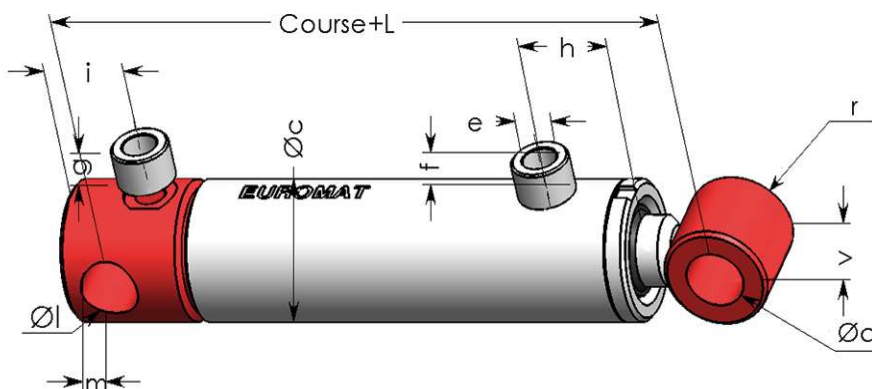
Température de fonctionnement
comprise entre - 20°C et + 80°C

Vitesse maximum:..... 0,5 m/s

Tige chromée épaisseur 25 microns

Résistance au brouillard salin:
120 heures selon ISO 9227 classe 9

Peinture d'apprêt



Options:

- Tige chromée épaisseur 50 microns (Option Chr 50)
- Tige trempée superficiellement et chromée épaisseur 25 µ (option Chr-HF)
- Tige nickelée et chromée (Option Ni-Chr)
- Tige inox chromée épaisseur 25 µ (option inox + chrome)
- Orifices d'alimentation en cotes métriques.
- Orifices de purges.
- Peinture de finition.

Ø Alésage	35	40	50	50	60	60	60	70	70	80	80	100	100	125	125	140	160	180	200	220	250
Ø Tige	20	25	25	30	30	35	40	35	40	45	50	50	65	65	80	80	90	100	110	110	140
Ø c	45	50	60	60	70	70	70	80	80	90	90	115	115	140	140						
Ø e	1/4	1/4	1/4	1/4	3/8	3/8	3/8	3/8	3/8	3/8	3/8	1/2	1/2	1/2	1/2						
f	20	20	20	20	20	20	20	20	20	20	20	20	20	20	20						
g	20	20	0	0	0	0	0	0	0	0	0	0	0	0	0						
h	42	45	45	45	47	47	47	47	47	50	50	60	60	70	70						
i	42	52	39	39	44	44	44	40	40	45	45	40	40	48	48						
Ø l	15	20	25,5	25,5	30,5	30,5	30,5	30,5	30,5	35,5	35,5	40,5	40,5	50,5	50,5						
m	12	15	20	20	25	25	25	25	25	30	30	30	30	40	40						
Ø q	15	20	25	25	30	30	30	30	30	35	35	40	40	50	50						
r	15	20	22,5	22,5	27,5	27,5	27,5	27,5	27,5	30	30	35	35	45	45						
v	25	35	45	45	50	50	50	50	50	60	60	80	80	90	90						
L	150	160	160	160	175	175	175	175	175	180	180	200	200	230	230						

Photos et tarifs non contractuels. Plans et données techniques non contractuels. Reproduction interdite. © EUROMAT 1999-2014

EUROMAT[®]

HENRION-HYDRAULIQUE S.A.S.

Route de Corbie 80450 CAMON (AMIENS) FRANCE
Tel : +33 (0)3 22 70 20 40 - Fax : +33 (0)3 22 70 20 49
www.euromat.tm.fr / email : euromat@euromat.tm.fr