

# Vérins Double Effet Personnalisables

## RO.../...CF

### Données techniques:

Pression d'utilisation dynamique:  
..... 21 MPa (210 Bar)

Pression maximum statique:  
..... 25 MPa (250 bar)

Pression d'épreuve:  
..... 30 MPa (300 Bar)

Huile hydraulique minérale,

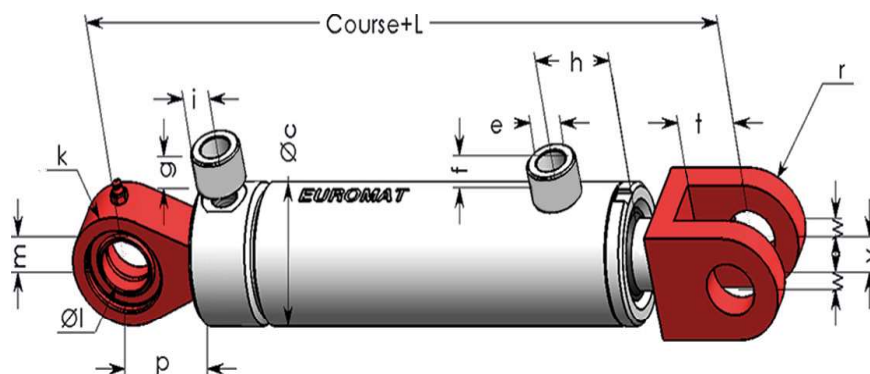
Température de fonctionnement  
comprise entre - 20°C et + 80°C

Vitesse maximum:..... 0,5 m/s

Tige chromée épaisseur 25 microns

Résistance au brouillard salin:  
120 heures selon ISO 9227 classe 9

Peinture d'apprêt



### Options:

- Tige chromée épaisseur 50 microns (Option Chr 50)
- Tige trempée superficiellement et chromée épaisseur 25 µ (option Chr-HF)
- Tige nickelée et chromée (Option Ni-Chr)
- Tige inox chromée épaisseur 25 µ (option inox + chrome)
- Orifices d'alimentation en cotes métriques.
- Orifices de purges.
- Peinture de finition.

Ø Alésage	35	40	50	50	60	60	60	70	70	80	80	100	100	125	125	140	160	180	200	220	250
Ø Tige	20	25	25	30	30	35	40	35	40	45	50	50	65	65	80	80	90	100	110	110	140
Ø c	45	50	60	60	70	70	70	80	80	90	90	115	115	140	140	160	180	210			
Ø e	1/4	1/4	1/4	1/4	3/8	3/8	3/8	3/8	3/8	3/8	3/8	1/2	1/2	1/2	1/2	3/4	3/4	3/4			
f	20	20	20	20	20	20	20	20	20	20	20	20	20	20	20	20	20	20			
g	20	20	0	0	0	0	0	0	0	0	0	0	0	0	0	20	20	20			
h	40	45	45	45	47	47	47	47	47	50	50	60	60	70	70	100	110	110			
i	20	25	16	16	19	19	19	18	18	18	18	19	19	29	29	52	52	57			
k	20	26,5	32	32	36,5	36,5	36,5	36,5	36,5	40	40	47	47	60	60	70	80	90			
Ø l	15	20	25	25	30	30	30	30	30	35	35	40	40	50	50	60	70	80			
m	12	16	20	20	22	22	22	22	22	35	35	40	40	50	50	60	70	80			
Ø p	31	38	45	45	51	51	51	51	51	60	60	70	70	85	85	100	110	130			
Ø q	15	20	25	25	30	30	30	30	30	35	35	40	40	50	50	60	70	80			
r	15	25	27	27	32	32	32	32	32	40	40	47	47	60	60	70	80	90			
v	15	20	25	25	30	30	30	30	30	35	35	40	40	50	50	60	70	80			
w	7.5	10	12,5	12,5	15	15	15	15	15	17,5	17,5	20	20	25	25	30	35	40			
t	18	28	30	30	35	35	35	35	35	43	43	50	50	63	63	73	83	93			
L	180	200	225	225	250	250	250	260	260	285	285	330	330	390	390	455	495	560			

Photos et tarifs non contractuels. Plans et données techniques non contractuels. Reproduction interdite. © EUROMAT 1999-2014

**EUROMAT**<sup>®</sup>

HENRION-HYDRAULIQUE S.A.S.

Route de Corbie 80450 CAMON (AMIENS) FRANCE  
Tel : +33 (0)3 22 70 20 40 - Fax : +33 (0)3 22 70 20 49  
www.euromat.tm.fr / email : euromat@euromat.tm.fr